

Muszaki adatlap

Fedél 90°-os sarokidomhoz, A2

Cikkszám: 7134924



Fedél 90°-os sarokidomhoz, előszerelt forgóreteszekkel.
A fedél bármilyen oldalmagasságú idomdarabnál használható.

A 100 mm-es szélességű négyzet alakú és nem az ábrának megfelelő.



A2 rozsdamentes acél, (W. Nr. 1.4301)

2B felületkezelés nélkül, utókezelt

Törzsadatok

Cikkszám	7134924
Típus	DFB 90 300 A2
1. megnevezés	fedél 90°-os sarokidomhoz
2. megnevezés	forgóretesszel, RB 90 300-hoz
Gyártó	OBO
Méret	B300mm
Anyag	rozsdamentes acél, 1.4301
Felület	felületkezelés nélkül, utókezelt
Felületi szabvány	
Legkisebb eladási egység	1
mennyiségegység	Darab
Súly	102,2 kg
súly-mértékegység	kg/100 darab

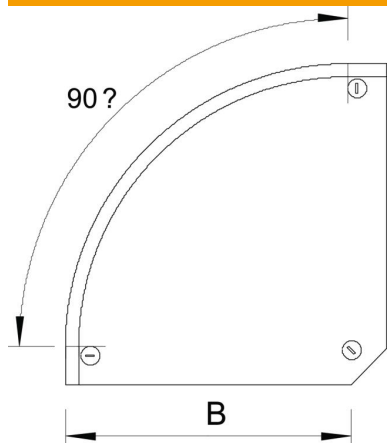
Muszaki adatlap

Fedél 90°-os sarokidomhoz, A2

Cikkszám: 7134924



Méretetek



szélesség	300 mm
szélesség	12 in
Magasság	35 mm
lemezvastagság	0,04 in
lemezvastagság	1 mm
B méret	300 mm
H méret	15 mm

Műszaki adatok

Lehajlás (derékszög)	90°
Forgóreteszek száma	3 St.
Rögzítési mód	Forgóretesz
Tűzálló kábelrendszerek –	nem
Alkalmazható rácsos kábeltálcához	nem
Alkalmazható kábelletrához	igen
Alkalmazható kábeltálcához	igen
Irányváltás	vízszintes
Rozsdamentes acél, maratott	nem
Csuklósan mozgó	nem