

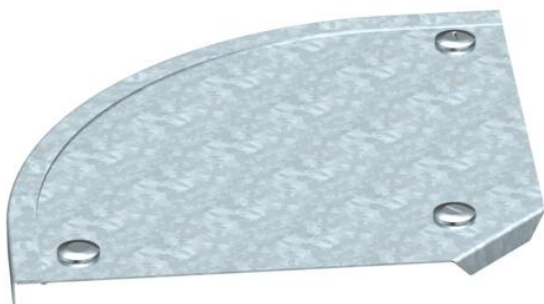
Muszaki adatlap

Fedél 90°-os sarokidomhoz, FS

Cikkszám: 7129637



Fedél 90°-os sarokidomhoz, előszerelt forgóreteszekkel.
Bármilyen oldalmagasságú idomhoz.



St acél

FS szalaghorganyzott

Törzsadatok

Cikkszám	7129637
1. megnevezés	fedél 90°-os sarokidomhoz
2. megnevezés	forgóretesszel, RB 90 200-hoz
Gyártó	OBO
Méret	B200mm
Anyag	acél
Felület	szalaghorganyzott
Felületi szabvány	DIN EN 10346
Legkisebb eladási egység mennyiségegység	1 Darab
Súly	56 kg
súly-mértékegység	kg/100 darab

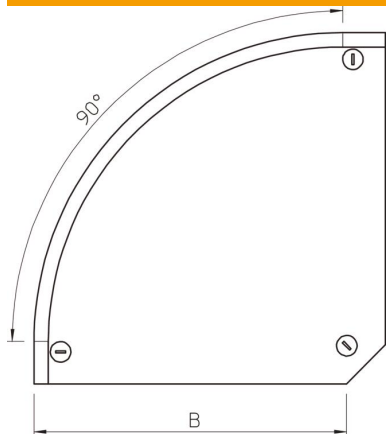
Muszaki adatlap

Fedél 90°-os sarokidomhoz, FS

Cikkszám: 7129637



Méretetek



szélesség	200 mm
szélesség	8 in
lemezvastagság	0,04 in
lemezvastagság	1 mm
B méret	200 mm
H méret	15 mm

Műszaki adatok

Lehajlás (derékszög)	90°
Forgóreteszek száma	3 St.
Rögzítési mód	Forgóretesz
Tűzálló kábelrendszerek – Alkalmazható rácsos kábeltálcához	nem
Alkalmazható kábeltrához	igen
Alkalmazható kábeltálcához	igen
Irányváltás	vízszintes
Rozsdamentes acél, maratott	nem
Csuklósan mozgó	nem