

Muszaki adatlap

Fedél 90°-os sarokidomhoz, A4

Cikkszám: 7134988



Fedél 90°-os sarokidomhoz, előszerelt forgóreteszekkel.
A fedél bármilyen oldalmagasságú idomdarabnál használható.

A 100 mm-es szélességű négyzet alakú és nem az ábrának megfelelő.



A4 rozsdamentes acél, 1.4571

2B felületkezelés nélkül, utókezelt

Törzsadatok

Cikkszám	7134988
Típus	DFB 90 200 A4
1. megnevezés	fedél 90°-os sarokidomhoz
2. megnevezés	forgóretesszel, RB 90 200-hoz
Gyártó	OBO
Méret	B200mm
Anyag	rozsdamentes acél, 1.4571
Felület	felületkezelés nélkül, utókezelt
Felületi szabvány	
Legkisebb eladási egység	1
mennyiségegység	Darab
Súly	60 kg
súly-mértékegység	kg/100 darab

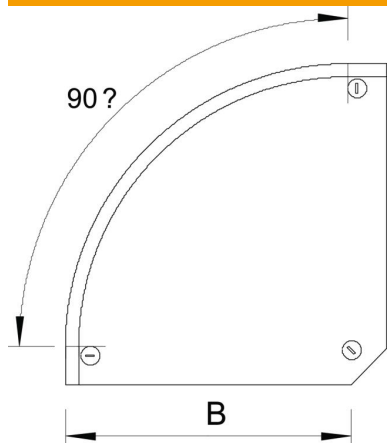
Muszaki adatlap

Fedél 90°-os sarokidomhoz, A4

Cikkszám: 7134988



Méretetek



szélesség	200 mm
szélesség	8 in
Magasság	35 mm
lemezvastagság	0,04 in
lemezvastagság	1 mm
B méret	200 mm

Műszaki adatok

Lehajlás (derékszög)	90°
Rögzítési mód	Forgóretesz
Tűzálló kábelrendszerek –	nem
Alkalmazható rácsos kábeltálcához	nem
Alkalmazható kábelletrához	igen
Alkalmazható kábeltálcához	igen
Írányváltás	vízszintes
Rozsdamentes acél, maratott	nem
Csuklósan mozgó	nem