

# Muszaki adatlap

## Fedél 90°-os sarokidomhoz, A2

Cikkszám: 7134916



Fedél 90°-os sarokidomhoz, előszerelt forgóreteszekkel.  
A fedél bármilyen oldalmagasságú idomdarabnál használható.

A 100 mm-es szélességű négyzet alakú és nem az ábrának megfelelő.



**A2** rozsdamentes acél, (W. Nr. 1.4301)

**2B** felületkezelés nélkül, utókezelt

### Törzsadatok

Cikkszám	7134916
Típus	DFB 90 200 A2
1. megnevezés	fedél 90°-os sarokidomhoz
2. megnevezés	forgóretesszel, RB 90 200-hoz
Gyártó	OBO
Méret	B200mm
Anyag	rozsdamentes acél, 1.4301
Felület	felületkezelés nélkül, utókezelt
Felületi szabvány	
Legkisebb eladási egység	1
mennyiségegység	Darab
Súly	60 kg
súly-mértékegység	kg/100 darab

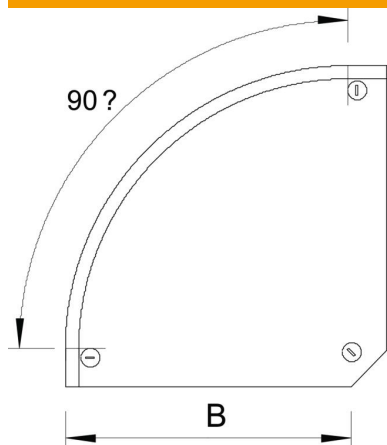
# Muszaki adatlap

Fedél 90°-os sarokidomhoz, A2

Cikkszám: 7134916



## Méretetek



szélesség	200 mm
szélesség	8 in
Magasság	35 mm
lemezvastagság	0,04 in
lemezvastagság	1 mm
B méret	200 mm
H méret	15 mm

## Műszaki adatok

Lehajlás (derékszög)	90°
Forgóreteszek száma	3 St.
Rögzítési mód	Forgóretesz
Tűzálló kábelrendszerek –	nem
Alkalmazható rácsos kábeltálcához	nem
Alkalmazható kábelletrához	igen
Alkalmazható kábeltálcához	igen
Irányváltás	vízszintes
Rozsdamentes acél, maratott	nem
Csuklósan mozgó	nem