

# Muszaki adatlap

## Fedél 45°-os sarokidomhoz, FS

Cikkszám: 7128851



Fedél 45°-os sarokidomhoz, előszerelt forgóreteszekkel.  
Bármilyen oldalmagasságú idomhoz.



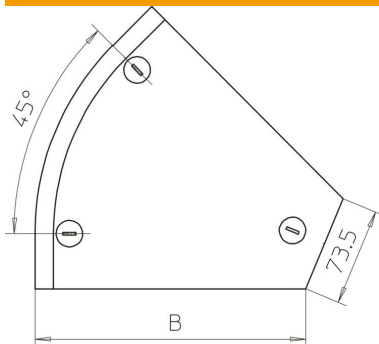
**St** acél

**FS** szalaghorganyzott

### Törzsadatok

Cikkszám	7128851
Típus	DFB 45 300 FS
1. megnevezés	fedél 45°-os sarokidomhoz
2. megnevezés	forgóretesszel, RB 45 300-hoz
Gyártó	OBO
Méret	B300mm
Anyag	acél
Felület	szalaghorganyzott
Felületi szabvány	DIN EN 10346
Legkisebb eladási egység	1
mennyiségegység	Darab
Súly	60,2 kg
súly-mértékegység	kg/100 darab

### Méretek



szélesség	300 mm
szélesség	12 in
Magasság	35 mm
lemezvastagság	0,04 in
lemezvastagság	1 mm
B méret	300 mm
H méret	15 mm

# Muszaki adatlap

Fedél 45°-os sarokidomhoz, FS

Cikkszám: 7128851



## Műszaki adatok

Lehajlás (derékszög)	45°
Forgóreteszek száma	3 St.
Rögzítési mód	Forgóretesz
Tűzálló kábelrendszerek –	nem
Alkalmazható rácsos kábeltálcához	nem
Alkalmazható kábelletrához	nem
Alkalmazható kábeltálcához	igen
Irányváltás	vízszintes
Rozsdamentes acél, maratott	nem
Csuklósan mozgó	nem