

Muszaki adatlap

Fedél 45°-os sarokidomhoz, FS

Cikkszám: 7128835



Fedél 45°-os sarokidomhoz, előszerelt forgóreteszekkel.
Bármilyen oldalmagasságú idomhoz.



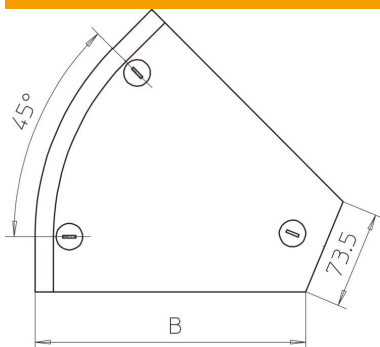
St acél

FS szalaghorganyzott

Törzsadatok

| | |
|--------------------------|-------------------------------|
| Cikkszám | 7128835 |
| 1. megnevezés | fedél 45°-os sarokidomhoz |
| 2. megnevezés | forgóretesszel, RB 45 200-hoz |
| Gyártó | OBO |
| Méret | B200mm |
| Anyag | acél |
| Felület | szalaghorganyzott |
| Felületi szabvány | DIN EN 10346 |
| Legkisebb eladási egység | 1 |
| mennyiségegység | Darab |
| Súly | 36,9 kg |
| súly-mértékegység | kg/100 darab |

Méretetek



| | |
|----------------|---------|
| szélesség | 200 mm |
| szélesség | 8 in |
| Magasság | 35 mm |
| lemezvastagság | 0,04 in |
| lemezvastagság | 1 mm |
| B méret | 200 mm |
| H méret | 15 mm |

Muszaki adatlap

Fedél 45°-os sarokidomhoz, FS

Cikkszám: 7128835



Műszaki adatok

| | |
|-----------------------------------|-------------|
| Lehajlás (derékszög) | 45° |
| Forgóreteszek száma | 3 St. |
| Rögzítési mód | Forgóretesz |
| Tűzálló kábelrendszerek – | nem |
| Alkalmazható rácsos kábeltálcához | nem |
| Alkalmazható kábelletrához | nem |
| Alkalmazható kábeltálcához | igen |
| Irányváltás | vízszintes |
| Rozsdamentes acél, maratott | nem |
| Csuklósan mozgó | nem |