

Muszaki adatlap

Fedél "eső" kivitelű 90°-os függőleges sarokidomhoz, FS

Cikkszám: 7130876



Fedél a 60 mm oldalmagasságú eső függőleges sarokidomokhoz.
A rögzítést a kábeltálca-fedelek átlapolása biztosítja. A rögzítés megbízhatósága DKL fedélrögzítő-kapcsok beépítésével fokozható.



St acél

FS szalaghorganyzott

Törzsadatok

Cikkszám	7130876
1. megnevezés	fedél függőleges sarokidomhoz
2. megnevezés	eső
Gyártó	OBO
Méret	B600mm
Anyag	acél
Felület	szalaghorganyzott
Felületi szabvány	DIN EN 10346
Legkisebb eladási egység mennyiségegység	1 Darab
Súly	142,8 kg
súly-mértékegység	kg/100 darab

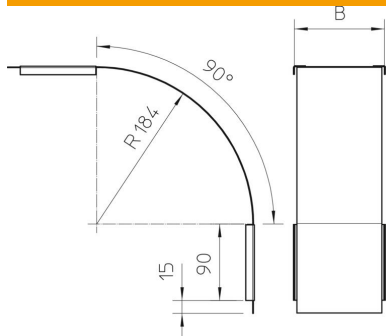
Muszaki adatlap

Fedél "eső" kivitelű 90°-os függőleges sarokidomhoz, FS

Cikkszám: 7130876



Méretetek



szélesség	600 mm
szélesség	24 in
Magasság	60 mm
lemezvastagság	0,03 in
lemezvastagság	0,75 mm
B méret	600 mm

Műszaki adatok

Lehajlás (derékszög)	90°
Rögzítési mód	Forgóretesz
Tűzálló kábelrendszerek –	nem
Alkalmazható rácsos kábeltálcához	nem
Alkalmazható kábeltálcához	nem
Alkalmazható kábeltálcához	igen
Irányváltás	függőleges, lejtős
Rozsdamentes acél, maratott	nem
Csuklósan mozgó	nem