

Muszaki adatlap

Fedél "eső" kivitelű 90°-os függőleges sarokidomhoz,
oldalmagasság 60, A4
Cikkszám: 7130982



Fedél a 60 mm oldalmagasságú eső függőleges sarokidomokhoz.
A rögzítést a kábeltálca-fedelek átlapolása biztosítja. A rögzítés megbízhatósága
DKL fedélrögzítő-kapcsok beépítésével fokozható.



A4 rozsdamentes acél, 1.4571

2B felületkezelés nélkül, utókezelt

Törzsadatok

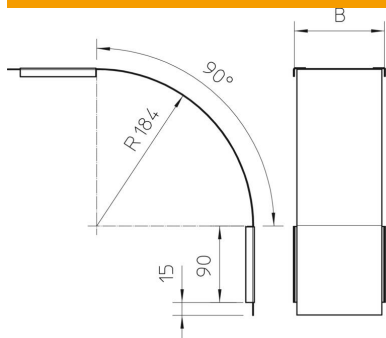
| | |
|---|----------------------------------|
| Cikkszám | 7130982 |
| Típus | DBV 60 600 F A4 |
| 1. megnevezés | Fedél függőleges 90°-os sarokido |
| 2. megnevezés | meredek lejtésű |
| Gyártó | OBO |
| Méret | B600mm |
| Anyag | rozsdamentes acél, 1.4571 |
| Felület | felületkezelés nélkül, utókezelt |
| Felületi szabvány | |
| Legkisebb eladási egység mennyiségegység | 1 Darab |
| Súly | 238 kg |
| súly-mértékegység | kg/100 darab |

Muszaki adatlap

Fedél "eső" kivitelű 90°-os függőleges sarokidomhoz,
oldalmagasság 60, A4
Cikkszám: 7130982



Méretetek



| | |
|----------------|---------|
| szélesség | 600 mm |
| szélesség | 24 in |
| Magasság | 60 mm |
| lemezvastagság | 0,03 in |
| lemezvastagság | 0,75 mm |
| B méret | 600 mm |

Műszaki adatok

| | |
|-----------------------------------|--------------------|
| Lehajlás (derékszög) | 90° |
| Rögzítési mód | Forgóretesz |
| Tűzálló kábelrendszerek – | nem |
| Alkalmazható rácsos kábeltálcához | nem |
| Alkalmazható kábeltálcához | nem |
| Alkalmazható kábeltálcához | igen |
| Irányváltás | függőleges, lejtős |
| Rozsdamentes acél, maratott | nem |
| Csuklósan mozgó | nem |