

Muszaki adatlap

Fedél "eső" kivitelű 90°-os függőleges sarokidomhoz,
oldalmagasság 60, A4
Cikkszám: 7130980



Fedél a 60 mm oldalmagasságú eső függőleges sarokidomokhoz.
A rögzítést a kábeltálca-fedelek átlapolása biztosítja. A rögzítés megbízhatósága
DKL fedélrögzítő-kapcsok beépítésével fokozható.



A4 rozsdamentes acél, 1.4571

2B felületkezelés nélkül, utókezelt

Törzsadatok

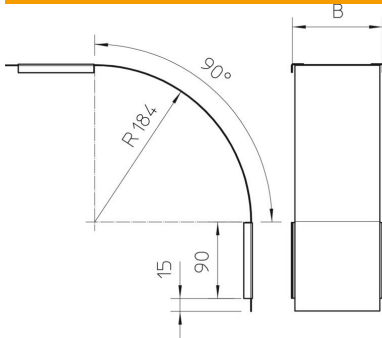
Cikkszám	7130980
Típus	DBV 60 500 F A4
1. megnevezés	Fedél függőleges 90°-os sarokido
2. megnevezés	meredek lejtésű
Gyártó	OBO
Méret	B500mm
Anyag	rozsdamentes acél, 1.4571
Felület	felületkezelés nélkül, utókezelt
Felületi szabvány	
Legkisebb eladási egység mennyiségegység	1 Darab
Súly	198,8 kg
súly-mértékegység	kg/100 darab

Muszaki adatlap

Fedél "eső" kivitelű 90°-os függőleges sarokidomhoz,
oldalmagasság 60, A4
Cikkszám: 7130980



Méretetek



szélesség	500 mm
szélesség	20 in
Magasság	60 mm
lemezvastagság	0,03 in
lemezvastagság	0,75 mm
B méret	500 mm

Műszaki adatok

Lehajlás (derékszög)	90°
Rögzítési mód	Forgóretesz
Tűzálló kábelrendszerek –	nem
Alkalmazható rácsos kábeltálcához	nem
Alkalmazható kábeltálcához	nem
Alkalmazható kábeltálcához	igen
Irányváltás	függőleges, lejtős
Rozsdamentes acél, maratott	nem
Csuklósan mozgó	nem