

# Muszaki adatlap

Fedél "eső" kivitelű 90°-os függőleges sarokidomhoz,  
oldalmagasság 60, A4  
Cikkszám: 7130976



Fedél a 60 mm oldalmagasságú eső függőleges sarokidomokhoz.  
A rögzítést a kábeltálca-fedelek átlapolása biztosítja. A rögzítés megbízhatósága  
DKL fedélrögzítő-kapcsok beépítésével fokozható.



**A4** rozsdamentes acél, 1.4571

**2B** felületkezelés nélkül, utókezelt

## Törzsadatok

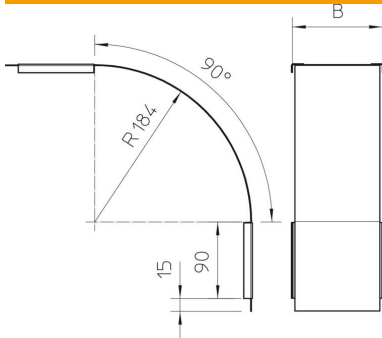
Cikkszám	7130976
Típus	DBV 60 300 F A4
1. megnevezés	Fedél függőleges 90°-os sarokido
2. megnevezés	meredek lejtésű
Gyártó	OBO
Méret	B300mm
Anyag	rozsdamentes acél, 1.4571
Felület	felületkezelés nélkül, utókezelt
Felületi szabvány	
Legkisebb eladási egység mennyiségegység	1 Darab
Súly	120,4 kg
súly-mértékegység	kg/100 darab

# Muszaki adatlap

Fedél "eső" kivitelű 90°-os függőleges sarokidomhoz,  
oldalmagasság 60, A4  
Cikkszám: 7130976



## Méretetek



szélesség	300 mm
szélesség	12 in
Magasság	60 mm
lemezvastagság	0,03 in
lemezvastagság	0,75 mm
B méret	300 mm

## Műszaki adatok

Lehajlás (derékszög)	90°
Rögzítési mód	Forgóretesz
Tűzálló kábelrendszerek –	nem
Alkalmazható rácsos kábeltálcához	nem
Alkalmazható kábeltálcához	nem
Alkalmazható kábeltálcához	igen
Irányváltás	függőleges, lejtős
Rozsdamentes acél, maratott	nem
Csuklósan mozgó	nem