

# Muszaki adatlap

Fedél "eső" kivitelű 90°-os függőleges sarokidomhoz, FS

Cikkszám: 7130860



Fedél a 60 mm oldalmagasságú eső függőleges sarokidomokhoz.  
A rögzítést a kábeltálca-fedelek átlapolása biztosítja. A rögzítés megbízhatósága DKL fedélrögzítő-kapcsok beépítésével fokozható.



**St** acél

**FS** szalaghorganyzott

## Törzsadatok

Cikkszám	7130860
1. megnevezés	fedél függőleges sarokidomhoz
2. megnevezés	eső
Gyártó	OBO
Méret	B200mm
Anyag	acél
Felület	szalaghorganyzott
Felületi szabvány	DIN EN 10346
Legkisebb eladási egység mennyiségegység	1 Darab
Súly	48,7 kg
súly-mértékegység	kg/100 darab

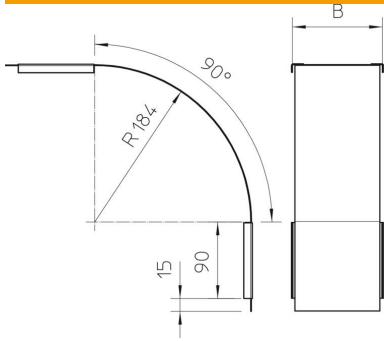
# Muszaki adatlap

Fedél "eső" kivitelű 90°-os függőleges sarokidomhoz, FS

Cikkszám: 7130860



## Méretetek



szélesség	200 mm
szélesség	8 in
Magasság	60 mm
lemezvastagság	0,03 in
lemezvastagság	0,75 mm
B méret	200 mm

## Műszaki adatok

Lehajlás (derékszög)	90°
Rögzítési mód	Forgóretesz
Tűzálló kábelrendszerek –	nem
Alkalmazható rácsos kábeltálcához	nem
Alkalmazható kábeltálcához	nem
Alkalmazható kábeltálcához	igen
Irányváltás	függőleges, lejtős
Rozsdamentes acél, maratott	nem
Csuklósan mozgó	nem