

Muszaki adatlap

Bordázott fedél, DBKR

Cikkszám: 6049121



Bordázott fedél a BKRS lépésálló kábeltálcákhoz.

A fedélvastagság 2,0 mm szalaghorganyzott acélelemezről és 1,3 mm bordamagasságból áll.

A 100 mm távolságra lévő kikönyvitett kitorheto nyilasok lehetővé teszik a forgóretesz utólagos beszerelését.

A fedél a DIN 51130 szabvány szerinti bevizsgálással, R11-es csúszásmentességi, valamint V10 kizorítási térfogat besorolással is rendelkezik.

A fedélrögzítők nem a csomagolás részei, külön is megrendelhetőek.



St acél

FS szalaghorganyzott

Törzsadatok

Cikkszám	6049121
1. megnevezés	fedél csúszásmentes bordával
2. megnevezés	járható kábeltálcához
Gyártó	OBO
Méret	200x3000
Anyag	acél
Felület	szalaghorganyzott
Felületi szabvány	DIN EN 10346
Legkisebb eladási egység mennyiségegység	3 méter
Súly	352,067 kg
súly-mértékegység	kg/100 m

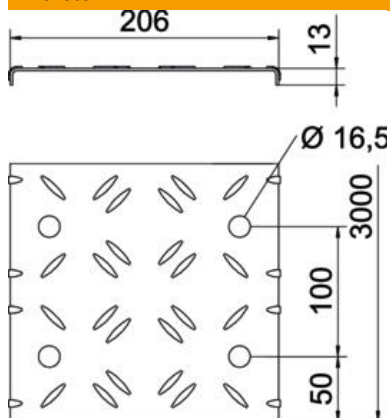
Műszaki adatlap

Bordázott fedél, DBKR

Cikkszám: 6049121



Méretetek



hossz	3 000 mm
szélesség	200 mm
Magasság	13 mm
lemezvastagság	3,3 mm
B méret	200 mm
b méret	50 mm
L méret	3 000 mm

Műszaki adatok

Forgóreteszek száma	0 St.
Rögzítési mód	felfekvő
Tűzálló kábelrendszerek –	nem
Alkalmazható rácsos kábeltálcához	nem
Alkalmazható kábelletrához	nem
Alkalmazható kábeltálcához	igen
Rozsdamentes acél, maratott	nem