

# Muszaki adatlap

## Bordázott fedél, DBKR

Cikkszám: 6049119



Bordázott fedél a BKRS lépésálló kábeltálcákhoz.

A fedélvastagság 2,0 mm szalaghorganyzott acéllemezről és 1,3 mm bordamagasságból áll.

A 100 mm távolságra lévő kikönyvitett kitorhított nyílások lehetővé teszik a forgóretesz utólagos beszerelését.

A fedél a DIN 51130 szabvány szerinti bevizsgálással, R11-es csúszásmentességi, valamint V10 kizorítási térfogat besorolással is rendelkezik.

A fedélrögzítők nem a csomagolás részei, külön is megrendelhetőek.



**St** acél

**FS** szalaghorganyzott

### Törzsadatok

Cikkszám	6049119
1. megnevezés	fedél csúszásmentes bordával
2. megnevezés	járható kábeltálcához
Gyártó	OBO
Méret	100x3000
Anyag	acél
Felület	szalaghorganyzott
Felületi szabvány	DIN EN 10346
Legkisebb eladási egység mennyiségegység	3 méter
Súly	195,07 kg
súly-mértékegység	kg/100 m

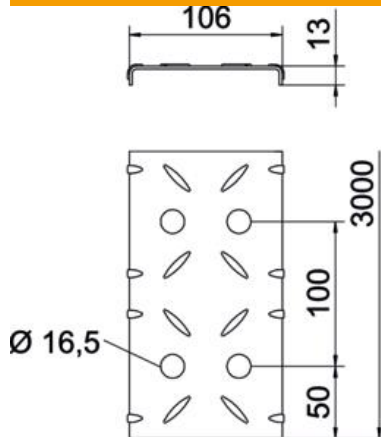
# Muszaki adatlap

Bordázott fedél, DBKR

Cikkszám: 6049119



## Méretetek



hossz	3 000 mm
szélesség	100 mm
Magasság	13 mm
lemezvastagság	3,3 mm
B méret	100 mm
b méret	50 mm
L méret	3 000 mm

## Műszaki adatok

Forgóreteszek száma	0 St.
Rögzítési mód	felfekvő
Tűzálló kábelrendszerek –	nem
Alkalmazható rácsos kábeltálcához	nem
Alkalmazható kábelletrához	nem
Alkalmazható kábeltálcához	igen
Rozsdamentes acél, maratott	nem