

Muszaki adatlap

T3 típusú SPD, csatlakozósáv (elosztó) beépített
túlfeszültség-védelemmel
Cikkszám: 5092701



Az MSZ EN 61643-11 szerinti 3. típusú túlfeszültség-védelmi eszköz, védőérintkezős csatlakozójelzathoz.

- Optikai, akusztikus és állapotjelzéssel
- 3-as elosztó
- Vezetékhozz 2 m
- Y-kapcsolás a biztonság érdekében

Alkalmazás: pl. PC-k, nyomtatók, másolók, faxok védelme.



Törzsadatok

Cikkszám	5092701
Típus	CNS 3-D-D
1. megnevezés	túlfeszültségvédelmi készülék
2. megnevezés	németországi kivitel
Gyártó	OBO
Méret	230V
Szín	fekete
Legkisebb eladási egység mennyiségegység	1 Darab
Súly	65 kg
súly-mértékegység	kg/100 darab

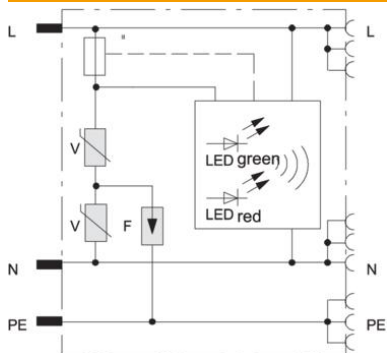
Műszaki adatlap

T3 típusú SPD, csatlakozósáv (elosztó) beépített
túlfeszültség-védelemmel

Cikkszám: 5092701



Műszaki adatok



Csatlakozókábel hossza	2 m
Válaszidő	<25 ns
Kifúvató	nem
Távjelző érintkező	nem
Legmagasabb tartós feszültség	255 V
LPZ	2→3
Ország szerinti változat	D
Maximális előtétbiztosítás	16 A
Névleges levezető képesség	2,5 kA
Névleges áram	16 A
Névleges feszültség	230 V
Védelmi szint	1000/ 1500 kV
Védelmi szint (L-N / L/N-PE)	< 1000 / < 1500 V
Védelmi szint (L-N)	< 1,0 kV
Védelmi szint (N-PE)	< 1,5 kV
Jelzés a készüléken	optikai és akusztikus
MSZ EN 61643-11 szerinti SPD	3-as típus
SPD az IEC EN 61643-1 szerint	III. osztály
Túlfeszültség-védelmi eszközök vezeték típusa	Erősáramú vezeték AC