

Muszaki adatlap

kalapácsfejű csavar

Cikkszám: 1148012



Kalapácsfejű csavar CL2008 profilsínben történő használatra



St acél

ZL Zinklamelle

Törzsadatok

Cikkszám	1148012
Típus	CL20HB M6x25 ZL
1. megnevezés	kalapácsfejű csavar
2. megnevezés	CL2008 profilsínhez
Gyártó	OBO
Méret	M6x25mm
Anyag	acél
Felület	cinklamellás bevonat
Felületi szabvány	
Legkisebb eladási egység mennyiségegység	50 Darab
Súly	1,42 kg
súly-mértékegység	kg/100 darab

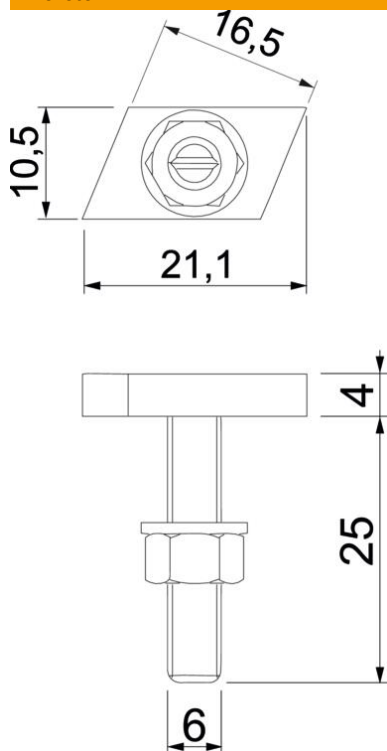
Muszaki adatlap

kalapácsfejű csavar

Cikkszám: 1148012



Méreték



hossz	21,1 mm
szélesség	10,5 mm
Magasság	4 mm
L méret	25 mm

Műszaki adatok

Geeignet für Montageschiene	igen
Menet	M 6 x 25mm
Metrikus menet	6