

# Muszaki adatlap

## B 9/K M leágázódoboz, menettel

Cikkszám: 2001632



Védettség: IP54, névleges feszültség 660 V, névleges keresztmetszet 2,5 - mm<sup>2</sup>, 2 rögzítőfurat 5 mm csavarátmértékig a doboztéren kívül, 4 fedélszavar, 7 kitortható bevezető nyílás M20 x 1,5 menettel, elsősorban rövid menetes tömszelencéhez.

Névleges belső méret: 73x73x35 mm.  
B 9 B M VDE üres: szorító kapocs nélkül



Duroplast, aminoplast

### Törzsadatok

Cikkszám	2001632
Típus	B 9 B M
1. megnevezés	kábel-leágázódoboz
Gyártó	OBO
Méret	82x82x46
Szín	világosszürke; RAL 7035
Anyag	Duroplast, Aminoplast típus 131.5
Legkisebb eladási egység mennyiségegység	5
Darab	Darab
Súly	9,96 kg
súly-mértékegység	kg/100 darab

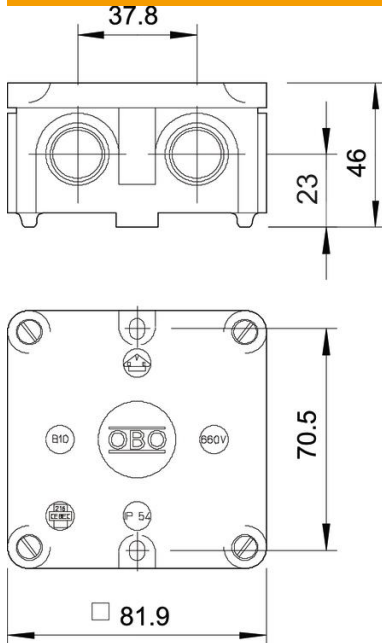
# Műszaki adatlap

## B 9/K M leágázódoboz, menettel



Cikkszám: 2001632

### Méretetek



hossz	81,9 mm
szélesség	81,9 mm
Magasság	46 mm

### Műszaki adatok

Sorolható	nem
Bevezető nyílások száma	7
Bevezetés típusa_	Tömszelence
Bevezetés fajtája	Kábel
A készülékház-átvezetés fajtája	Menet és elősajtolás
Ui névleges szigetelési feszültség	400 V
Fedél	nem átlátszó
Fedélrögzítés	csavarozott
Bevezetőnyílás hátulról	nem
kitörhető cső-bevezetőnyílással rendelkezik.	7 kitörhető bevezető nyílás M20 x 1,5 menettel
Robbanásbiztos kivitel	nem
lángálló	VDE 0471/DIN 695 2-1, vizsgálati hőmérséklet: 750 °C
Alak	Négyzetes
Tűzálló kábelrendszerek –	nélkül
Robbanásveszélyes zónához	nélkül
robbanásveszélyes zónához	nélkül
Porrobbanásveszélyes zónához	nélkül
csőátmérőhöz	20 mm
Halogénmentes	igen
Névleges belső méret	73x73x35 mm
Árnyékolással	nem
Fedéllel	igen
Névleges keresztmetszet min.	2,5 mm <sup>2</sup>
Névleges feszültség	660 V
Plombálható	igen

# Muszaki adatlap

B 9/K M leágazódoboz, menettel

Cikkszám: 2001632



## Műszaki adatok

Ütésálló	nem
Védettség	IP54
Időjárásálló	nem