



A BVL tartóláb a PVV/N2... típusú függőleges profilösszekötők padlóra történő rögzítésére szolgál.

CEUK  
CA

St acél

### Törzsadatok

Cikkszám	6288180
Típus	BVL
1. megnevezés	fenéktartó
Gyártó	OBO
Méret	30x60x73
Anyag	acél
Legkisebb eladási egység	1
mennyiségegység	Darab
Súly	6 kg
súly-mértékegység	kg/100 darab

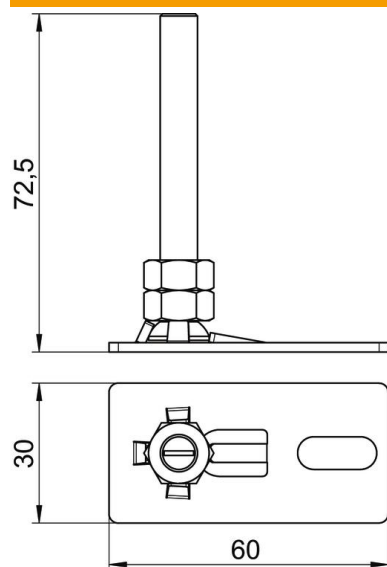
# Muszaki adatlap

## Tartóláb

Cikkszám: 6288180



### Méreték



hossz	60 mm
szélesség	30 mm
Magasság	73 mm

### Műszaki adatok

Tartozékok	igen
Pótalkatrész	nem
Mágneses	nem