

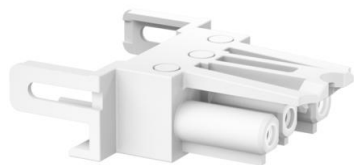
# Muszaki adatlap

## Egyenes csatlakozóadapter, csatlakozó aljzat

Cikkszám: 6117191



Csatlakozóhüvely adapter, egyenes, STD-D0C/STD-D3C vagy STD-F0C/STD-F3C csatlakozóaljzatra oldalról történő csatlakoztatáshoz, GST 18i 3-pólusú Wieland csatlakozódugóval ellátott VL hosszabbító vezetékhez.



**PA** poliamid

### Törzsadatok

Cikkszám	6117191
Típus	BT A-SKS S1 W
1. megnevezés	Hüvelyrész-adapter
2. megnevezés	SKS/S dugaszolóaljzathoz
Gyártó	OBO
Szín	fehér
Anyag	Poliamid
Legkisebb eladási egység mennyiségegység	10 Darab
Súly	1,2 kg
súly-mértékegység	kg/100 darab

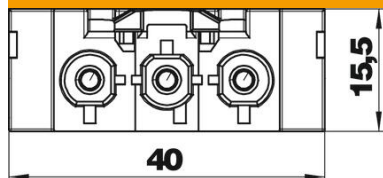
# Muszaki adatlap

## Egyenes csatlakozóadapter, csatlakozó aljzat

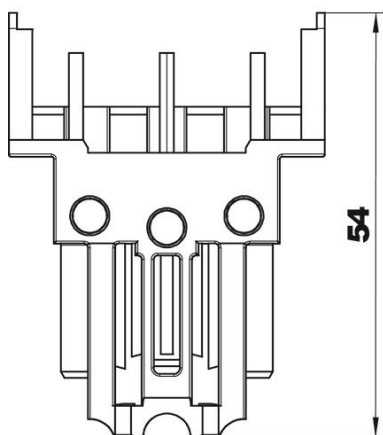
Cikkszám: 6117191



### Méretetek



hossz	54 mm
szélesség	40 mm
Magasság	15,5 mm



### Műszaki adatok

A reteszelés típusa	Csatlakozóba integrált
Szerelvénycsatlakozás kivitelezése	aljzat
telepítési változat	Beépítés/Összekötő csatlakozó
A kódoló / érintkező betét színe	fehér
A különálló adapter színe	fehér
Menetes csatlakozás mérete	menetes csatlakozó nélkül
Halogénmentes	igen
Kontakt anyag	CuZn
Mechanikus kódolás	igen
max. hajlásszög	0 °
min. hajlásszög	0 °
Névleges feszültség	250 V
Névleges áramerősség	16 A
Az érintkezők felületkezelése	ónozott
Oszlop jelölés	L, N, PE
Pólusszám	3
Védettség	IP20
csatlakozási irány	egyenes
Dugasolórendszer	GST18