

Muszaki adatlap

Önmetsző csavar

Cikkszám: 6049250



Önmetsző csavar a lépésálló kábeltálcák és kiegészítők távtartó lábakra történő rögzítéséhez. Megfelel a DIN 7504-nek.



St acél

G galvanikusan horganyzott

Törzsadatok

| | |
|--------------------------|----------------------------|
| Cikkszám | 6049250 |
| Típus | BS BKS KP |
| 1. megnevezés | Csavar |
| 2. megnevezés | BKS-hez |
| Gyártó | OBO |
| Méret | M4,2x16 |
| Anyag | acél |
| Felület | galvanikusan horganyzott |
| Felületi szabvány | EN ISO 19598 / EN ISO 4042 |
| Legkisebb eladási egység | 100 |
| mennyiségegység | Darab |
| Súly | 0,18 kg |
| súly-mértékegység | kg/100 darab |

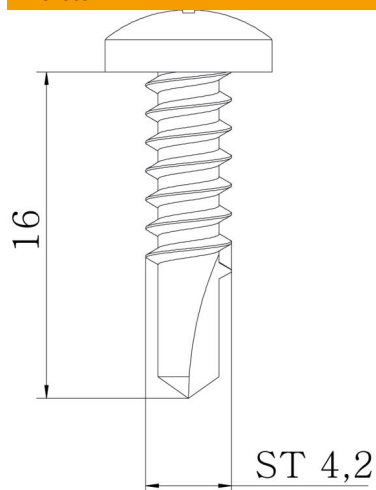
Műszaki adatlap

Önmetsző csavar

Cikkszám: 6049250



Méret



| | |
|-----------|--------|
| Méret | 4,2x16 |
| hossz | 16 mm |
| d méret | 4,2 mm |
| l méret l | 16 mm |

Műszaki adatok

| | |
|-----------------------------------|-------------|
| Menet átmérője ST | 4,2 |
| Fejforma | Laposfejű |
| Csavaros rögzítéstechnikai elemek | Phillips PH |