

Műszaki adatlap

PYROLINE® Con D EI30 - EI60 tűzvédelmi csatorna

Rend. sz. 7215800



Az MSZ EN 13501-1, A1-es tűzvédelmi osztályú, víz-és fagyálló üvegszál-as könnyűbetonból készült tűzvédelmi csatorna, a kábelek elhelyezésére a menekülési és mentési útvonalakon. EI30 - EI60-as besorolás MSZ EN 13501-2-nek megfelelő szerelő csatorna, az MSZ EN 1366-5 szerinti vizsgálatok alapján Belső tűz (kábeltűz) esetén a csatorna megakadályozza a tűz áttörését egyik tűzszakasról a másikra
A csatornát közvetlenül a falra vagy a födém alá kell szerelni



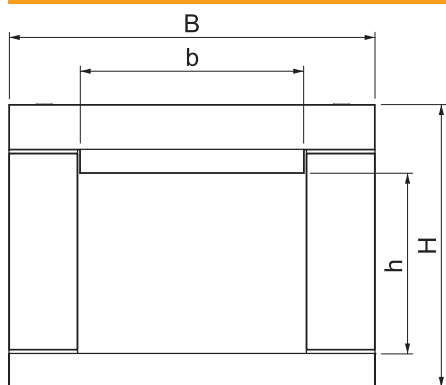
üvegszál-erősítésű könnyűbeton

Termékleírás, szállítási terjedelem | 12 db süllyesztett csavarral és 3 x 1 m-es tömítőszalaggal.

Törzsadatok

cikkszám	7215800
típus	PLCD D060810
Méret	1000x100x80
szín	szürke
szerkezeti anyag	Üvegszál-erősítésű könnyűbeton
Legkisebb értékesítési egység	1 m
súly	1.000,00 kg/100 m

Műszaki adatok



hossz	1.000,00 mm
Belső méret	100 x 80 mm
Külső méret	160 x 125 mm
B méret	160,00 mm
H méret	125,00 mm
b méret	100,00 mm
h méret	80,00 mm
A lángálló oldalak darabszáma	3
Fedélrögzítés	összecsavaroz
EI besorolás - szerelő csatorna	60
Perforálással	<input type="checkbox"/>
Burkolás	nélkül
A szigetelőanyag nyersanyaga	Üvegszál-erősítésű könnyűbeton