

Muszaki adatlap

Leágazódoboz, A14

Cikkszám: 2000386



Védettség: IP55, névleges feszültség 690 V; névleges keresztmetszet 2,5 mm², 8 bevezető nyílás 5-14 mm kábelátmérőig és 8 bevezető nyílás 5-11 mm kábelátmérőig.

Pattintható fedél.

Méret: 100 x 100 x 40 mm

Névleges belső méret: 90 x 90 x 35 mm

10 dobozonként 1 db átszűrő túske



PE Polietilén

Törzsadatok

Cikkszám	2000386
Típus	A 14 HF RO
1. megnevezés	Leágazódoboz
Gyártó	OBO
Méret	100x100x38
Szín	piros
Anyag	polietilén
Legkisebb eladási egység mennyiségegység	10 Darab
Súly	5,855 kg
súly-mértékegység	kg/100 darab

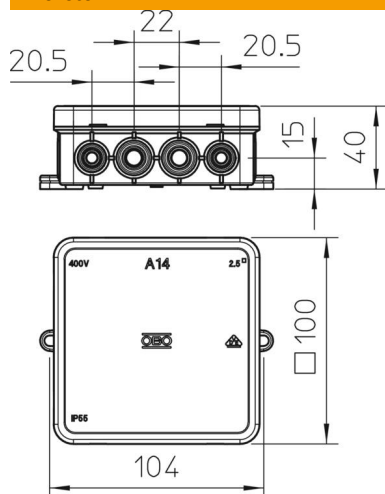
Muszaki adatlap

Leágazódoboz, A14

Cikkszám: 2000386



Méretetek



hossz	100 mm
szélesség	100 mm
Magasság	40 mm

Műszaki adatok

Sorolható	igen
Bevezető nyílások száma	16
Bevezetés típusa_	Kábel
Bevezetés fajtája	Kábel
A készülékház-átvezetés fajtája	Elősajtolás
Ui névleges szigetelési feszültség a szerelvényezésnél	690 V
Fedél	nem átlátszó
Fedélrögzítés	rápattintható
Bevezetőnyílás hátulról	nem
kitörhető cső-bevezetőnyílással rendelkezik.	8 bevezető nyílás 5-14 mm kábelátmérőig és 8 bevezető nyílás 5-11 mm kábelátmérőig
Robbanásbiztos kivitel	nem
lángálló	VDE 0471/DIN 695 2-1, vizsgálati hőmérséklet: 650 °C
Alak	Négyzetes
Tűzálló kábelrendszerek –	nélkül
Robbanásveszélyes zónához	nélkül
robbanásveszélyes zónához	nélkül
Porrobbanásveszélyes zónákhoz	nélkül
Halogénmentes	igen
Névleges belső méret	90x90x35 mm
Max. Vezeték-keresztmetszet	2,5 mm ²
Árnyékolással	nem
Fedéllel	igen
Szerelési mód	Falra/mennyezetre szerelés
Névleges keresztmetszet min.	2,5 mm ²
Névleges feszültség	690 V
Plombálható	nem
Védettség	IP55
Alkalmazási hőmérséklet-tartomány max.	45 °C

Műszaki adatlap

Leágazódoboz, A14

Cikkszám: 2000386



Műszaki adatok

Alkalmazási hőmérséklet-tartomány min.	-5 °C
Időjárásálló	nem
Leágazódoboz fedelének kivitelezése	Vakfedél