

Muszaki adatlap

Fali konzol AW 80

Cikkszám: 6417884



Nehéz kivitelű fali konzol hegesztett fejlemezzel.
Kábeltálcák és kábellétrák M6-os félgömbfejű csavarokkal való rögzítése esetén a nagy felületű alátétet kérjük külön megrendelni (perforáció a konzolban 9 x ...).



St acél

FT merítetten tűzihorganyzott

Törzsadatok

| | |
|---|----------------------------|
| Cikkszám | 6417884 |
| 1. megnevezés | falikonzol |
| 2. megnevezés | ráhegesztett fejlemezzel |
| Gyártó | OBO |
| Méret | B810mm |
| Anyag | acél |
| Felület | merítetten tűzihorganyzott |
| Felületi szabvány | DIN EN ISO 1461 |
| Legkisebb eladási egység mennyiségegység | 1 Darab |
| Súly | 623 kg |
| súly-mértékegység | kg/100 darab |

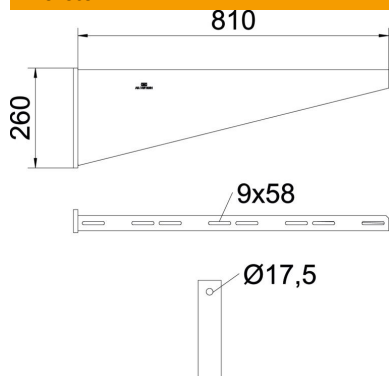
Muszaki adatlap

Fali konzol AW 80

Cikkszám: 6417884



Méretetek

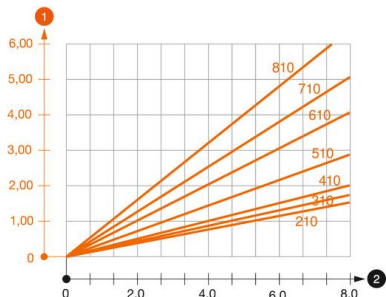


| | |
|-----------|--------|
| hossz | 60 mm |
| szélesség | 810 mm |
| Magasság | 260 mm |
| A méret | 60 mm |
| B méret | 810 mm |
| H méret | 260 mm |

Műszaki adatok

| | |
|-----------------------------|------------------------|
| Kivitel | Fali és oszlopkonzolok |
| F kN-ban | 8 kN |
| Tűzálló kábelrendszerek – | nem |
| lyukátmérő | 17,5 mm |
| Rozsdamentes acél, maratott | nem |
| Szögtartomány max. | 90 mm |
| Szögtartomány min. | 90 mm |

Terhelések



AW 80 típusú konzol terhelési diagramja

- 1 A konzolcsúcs behajlása az adott konzolterhelésnél
 - 2 Megengedett konzolterhelés kN-ban. A kábeltálca / kábellétrá a szerelő súlyával NEM terhel-
- Terhelési görbe mm-ben megadott konzolhosszakkal

AW 80 fali konzolhoz való dübel terhelési jellemzői

Fali rögzítés

| Dübel típus | Maximális terhelhetőség [kN] | | | | | | |
|-----------------|------------------------------|------|------|------|------|------|------|
| | Konzolszélesség [mm] | | | | | | |
| BZ3 16x135/0-35 | 210 | 310 | 410 | 510 | 610 | 710 | 810 |
| | 7,31 | 7,66 | 6,87 | 6,38 | 5,90 | 5,17 | 4,69 |

Max. terhelhetőség F_{össz} = kábelsúly + kábeltálca + konzol. A dübel terhelhetősége jelentősen nő nyomott betonövben való alkalmazásnál. A megadott értékek C20/25 szilárdsági osztályú betonra vonatkoznak. A DIBt-engedély (dübel) beépítési feltételeit figyelembe kell venni!