

Muszaki adatlap

Fali konzol AW 80

Cikkszám: 6417817



Nehéz kivitelű fali konzol hegesztett fejlemezzel.
Kábeltálcák és kábeltrák M6-os félgömbfejű csavarokkal való rögzítése esetén a nagy felületű alátétet kérjük külön megrendelni (perforáció a konzolban 9 x ...).



St acél

FT merítetten tűzihorganyzott

Törzsadatok

Cikkszám	6417817
Típus	AW 80 51 FT
1. megnevezés	falikonzol
2. megnevezés	ráhegesztett fejlemezzel
Gyártó	OBO
Méret	B510mm
Anyag	acél
Felület	merítetten tűzihorganyzott
Felületi szabvány	DIN EN ISO 1461
Legkisebb eladási egység	1
mennyiségegység	Darab
Súly	355 kg
súly-mértékegység	kg/100 darab

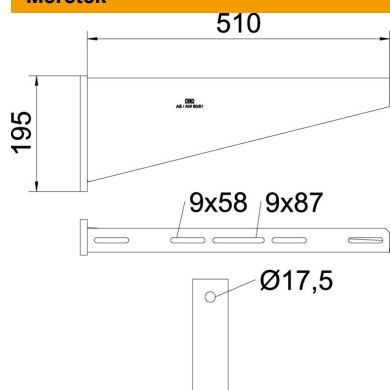
Muszaki adatlap

Fali konzol AW 80

Cikkszám: 6417817



Méretetek

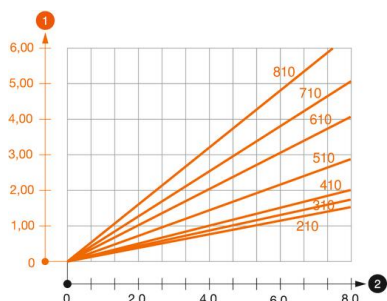


hossz	60 mm
szélesség	510 mm
Magasság	195 mm
A méret	60 mm
B méret	510 mm
H méret	195 mm

Műszaki adatok

Kivitel	Fali és oszlopkonzolok
F kN-ban	8 kN
Tűzálló kábelrendszerek –	nem
lyukátmérő	17,5 mm
Rozsdamentes acél, maratott	nem
Szögtartomány max.	90 mm
Szögtartomány min.	90 mm

Terhelések



AW 80 típusú konzol terhelési diagramja

- 1 A konzolcsúcs behajlása az adott konzolterhelésnél
 - 2 Megengedett konzolterhelés kN-ban. A kábeltálca / kábelétra a szerelő súlyával NEM terhel-
- Terhelési görbe mm-ben magadott konzolhosszakkal

AW 80 fali konzolhoz való dübel terhelési jellemzői

Dübel típus	Maximális terhelhetőség [kN]						
	Konzolszélesség [mm]						
BZ3 16x135/0-35	210	310	410	510	610	710	810
	7,31	7,66	6,87	6,38	5,90	5,17	4,69

Max. terhelhetőség F össz = kábelsúly + kábeltálca + konzol. A dübel terhelhetősége jelentősen nő nyomott betonövben való alkalmazásnál. A megadott értékek C20/25 szilárdsági osztályú betonra vonatkoznak. A DIBt-engedély (dübel) beépítési feltételeit figyelembe kell venni!