

Muszaki adatlap

Fali konzol AW 80

Cikkszám: 6417795



Nehéz kivitelű fali konzol hegesztett fejlemezzel.
Kábeltálcák és kábeltrák M6-os félgömbfejű csavarokkal való rögzítése esetén a nagy felületű alátétet kérjük külön megrendelni (perforáció a konzolban 9 x ...).



St acél

FT merítetten tűzihorganyzott

Törzsadatok

Cikkszám	6417795
Típus	AW 80 41 FT
1. megnevezés	falikonzol
2. megnevezés	ráhegesztett fejlemezzel
Gyártó	OBO
Méret	B410mm
Anyag	acél
Felület	merítetten tűzihorganyzott
Felületi szabvány	DIN EN ISO 1461
Legkisebb eladási egység	1
mennyiségegység	Darab
Súly	213 kg
súly-mértékegység	kg/100 darab

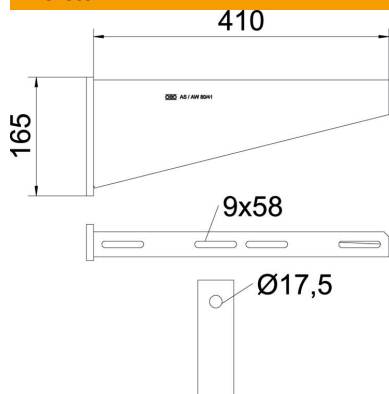
Muszaki adatlap

Fali konzol AW 80

Cikkszám: 6417795



Méretetek

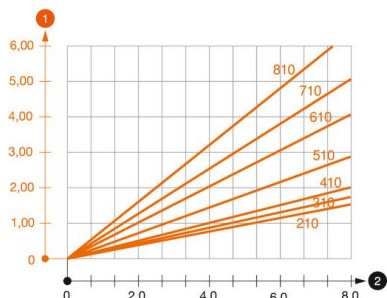


hossz	50 mm
szélesség	410 mm
Magasság	165 mm
A méret	50 mm
B méret	410 mm
H méret	165 mm

Műszaki adatok

Kivétel	Fali és oszlopkonzolok
F kN-ban	8 kN
Tűzálló kábelrendszerek –	nem
lyukátmérő	17,5 mm
Rozsdamentes acél, maratott	nem
Szögtartomány max.	90 mm
Szögtartomány min.	90 mm

Terhelések



AW 80 típusú konzol terhelési diagramja

- 1 A konzolcsúcs behajlása az adott konzolterhelésnél
 - 2 Megengedett konzolterhelés kN-ban. A kábeltálca / kábelletra a szerelő súlyával NEM terhel-
- Terhelési görbe mm-ben magadott konzolhosszakkal

AW 80 fali konzolhoz való dübel terhelési jellemzői

Fali rögzítés

Dübel típus	Maximális terhelhetőség [kN]						
	Konzolszélesség [mm]						
BZ3 16x135/0-35	210	310	410	510	610	710	810
	7,31	7,66	6,87	6,38	5,90	5,17	4,69

Max. terhelhetőség F össz = kábelsúly + kábeltálca + konzol. A dübel terhelhetősége jelentősen nő nyomott betonövben való alkalmazásnál. A megadott értékek C20/25 szilárdsági osztályú betonra vonatkoznak. A DIBt-engedély (dübel) beépítési feltételeit figyelembe kell venni!