

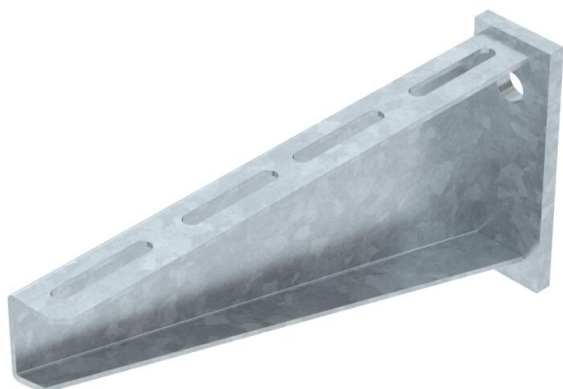
# Muszaki adatlap

Fali konzol AW 80

Cikkszám: 6417779



Nehéz kivitelű fali konzol hegesztett fejlemezzel.  
Kábeltálcák és kábelletrák M6-os félgömbfejű csavarokkal való rögzítése esetén a nagy felületű alátétet kérjük külön megrendelni (perforáció a konzolban 9 x ...).



**St** acél

**FT** merítetten tűzihorganyzott

## Törzsadatok

Cikkszám	6417779
Típus	AW 80 31 FT
1. megnevezés	falikonzol
2. megnevezés	ráhegesztett fejlemezzel
Gyártó	OBO
Méret	B310mm
Anyag	acél
Felület	merítetten tűzihorganyzott
Felületi szabvány	DIN EN ISO 1461
Legkisebb eladási egység	1
mennyiségegység	Darab
Súly	160 kg
súly-mértékegység	kg/100 darab

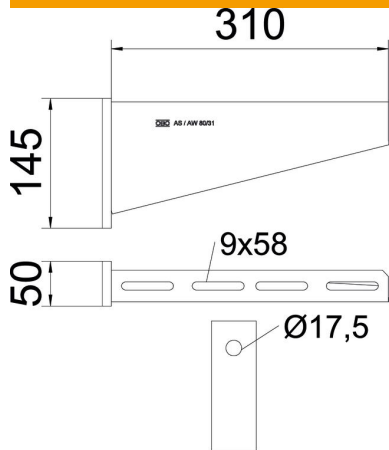
# Műszaki adatlap

## Fali konzol AW 80

Cikkszám: 6417779



### Méretetek

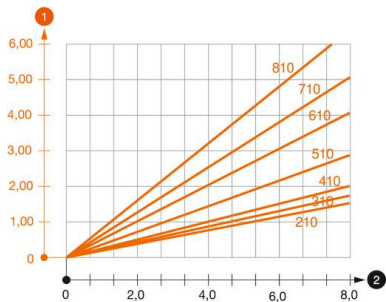


hossz	50 mm
szélesség	310 mm
Magasság	145 mm
A méret	50 mm
B méret	310 mm
H méret	145 mm

### Műszaki adatok

Kivitel	Fali és oszlopkonzolok
F kN-ban	8 kN
Tűzálló kábelrendszerek – lyukátmérő	nem 17,5 mm
Rozsdamentes acél, maratott	nem
Szögtartomány max.	90 mm
Szögtartomány min.	90 mm

### Terhelések



#### AW 80 típusú konzol terhelési diagramja

- 1 A konzolsúcs behajlása az adott konzolterhelésnél
  - 2 Megengedett konzolterhelés kN-ban. A kábeltálca / kábellétra a szerelő súlyával NEM terhel-
- Terhelési görbe mm-ben magadott konzolhosszakkal

### AW 80 fali konzolhoz való dübel terhelési jellemzői

#### Fali rögzítés

Dübel típus	Maximális terhelhetőség [kN]						
	Konzolszélesség [mm]						
BZ3 16x135/0-35	210	310	410	510	610	710	810
	7,31	7,66	6,87	6,38	5,90	5,17	4,69

Max. terhelhetőség F össz = kábelsúly + kábeltálca + konzol. A dübel terhelhetősége jelentősen nő nyomott betonövben való alkalmazásánál. A megadott értékek C20/25 szilárdsági osztályú betonra vonatkoznak. A DIBt-engedély (dübel) beépítési feltételeit figyelembe kell venni!