

# Muszaki adatlap

## Fali és oszlopkonzol, AW 55 A2

Cikkszám: 6443083



Nehéz kivitelű fali és oszlopkonzol hegesztett fejlemezzel. 400 mm konzolszélességtől az U-oszlop mindkét szárán keresztülmenő, SKS típusú hatlapfejű csavarokkal kell szerelni. Ez esetben az adott profilnak megfelelő DSK típusú távtartóelemet is be kell építeni.



**A2** rozsdamentes acél, (W. Nr. 1.4301)

**2B** felületkezelés nélkül, utókezelt

### Törzsadatok

Cikkszám	6443083
Típus	AW 55 71 A2
1. megnevezés	fali és oszlopkonzol
2. megnevezés	ráhegesztett fejlemezzel
Gyártó	OBO
Méret	710 mm
Anyag	rozsdamentes acél, 1.4301
Felület	felületkezelés nélkül, utókezelt
Felületi szabvány	
Legkisebb eladási egység	1
mennyiségegység	Darab
Súly	445 kg
súly-mértékegység	kg/100 darab

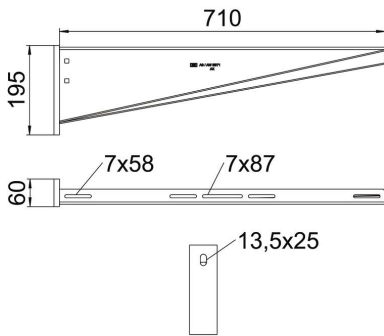
# Muszaki adatlap

## Fali és oszlopkonzol, AW 55 A2

Cikkszám: 6443083



### Méretetek

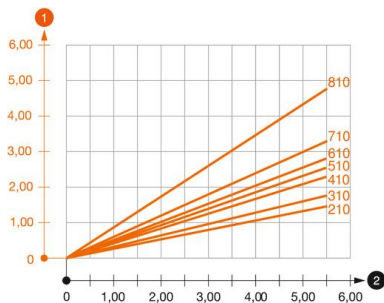


hossz	60 mm
szélesség	710 mm
Magasság	195 mm
A méret	60 mm
B méret	710 mm
H méret	195 mm

### Műszaki adatok

Kivétel	Fali és oszlopkonzolok
F kN-ban	5,5 kN
Tűzálló kábelrendszerek – lyukátmérő	nem 13,5 mm
Rozsdamentes acél, maratott	igen
Szögtartomány max.	90 mm
Szögtartomány min.	90 mm

### Terhelések



#### AW 55 típusú konzol terhelési diagramja

- 1 A konzolsúcs behajlása az adott konzolterhelésnél
  - 2 Megengedett konzolterhelés kN-ban. A kábeltálca / kábellétra a szerelő súlyával NEM terhel-
- Terhelési görbe mm-ben magadott konzolhosszakkal

### AW 55 fali és oszlopkonzolhoz való dübel terhelési jellemzői

Dübel típus	Maximális terhelhetőség [kN]									
	Konzolszélesség [mm]									
BZ3 12x110/0-35	210	310	410	510	560	610	710	810	910	1010
	3,92	3,83	3,79	3,46	3,30	3,30	3,15	2,53	2,38	2,23

Die angegebenen Werte basieren auf ungerissenen Beton der Festigkeitsklasse C20/25. Die Einbaubedingungen der ETA-Zulassung (Dübel) sind zu beachten!