

# Muszaki adatlap

## Fali és oszlopkonzol AW 55 FT

Cikkszám: 6418597



Nehéz kivitelű fali és oszlopkonzol hegesztett fejlemezzel. 400 mm konzolszélességtől az U-oszlop mindkét szárán keresztülmenő, SKS típusú hatlapfejű csavarokkal kell szerelni. Ez esetben az adott profilnak megfelelő DSK típusú távtartóelemet is be kell építeni.



CE

St acél

FT merítetten tűzihorganyzott

### Törzsadatok

Cikkszám	6418597
Típus	AW 55 41 FT
1. megnevezés	fali és oszlopkonzol
2. megnevezés	ráhegesztett fejlemezzel
Gyártó	OBO
Méret	B410mm
Anyag	acél
Felület	merítetten tűzihorganyzott
Felületi szabvány	DIN EN ISO 1461
Legkisebb eladási egység mennyiségegység	1 Darab
Súly	164,4 kg
súly-mértékegység	kg/100 darab

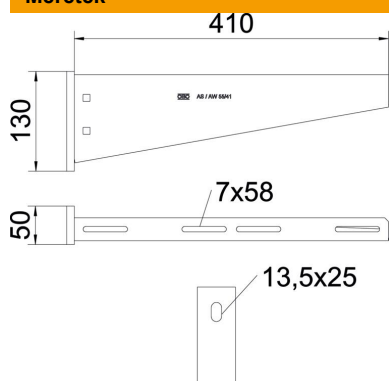
# Muszaki adatlap

## Fali és oszlopkonzol AW 55 FT

Cikkszám: 6418597



### Méretetek

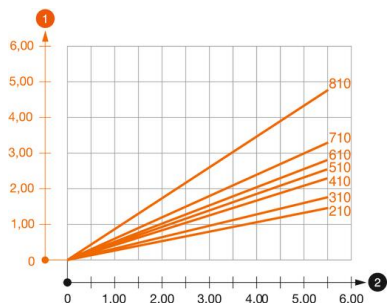


hossz	50 mm
szélesség	410 mm
Magasság	130 mm
A méret	50 mm
B méret	410 mm
H méret	130 mm

### Műszaki adatok

Kivétel	Fali és oszlopkonzolok
EPD-cikk	igen
F kN-ban	5,5 kN
Tűzálló kábelrendszerek –	igen
lyukátmérő	13,5 mm
Rozsdamentes acél, maratott	nem
Szögtartomány max.	90 mm
Szögtartomány min.	90 mm

### Terhelések



#### AW 55 típusú konzol terhelési diagramja

- 1 A konzolsúcs behajlása az adott konzolterhelésnél
  - 2 Megengedett konzolterhelés kN-ban. A kábeltálca / kábelletra a szerelő súlyával NEM terhel-
- Terhelési görbe mm-ben magadott konzolhosszakkal

### AW 55 fali és oszlopkonzolhoz való dübel terhelési jellemzői

Fali rögzítés	Maximális terhelhetőség [kN]									
	Konzolszélesség [mm]									
Dübel típus	210	310	410	510	560	610	710	810	910	1010
BZ3 12x110/0-35	3,92	3,83	3,79	3,46	3,30	3,30	3,15	2,53	2,38	2,23

Die angegebenen Werte basieren auf ungerissenem Beton der Festigkeitsklasse C20/25. Die Einbaubedingungen der ETA-Zulassung (Dübel) sind zu beachten!