

# Muszaki adatlap

## Fali és oszlopkonzol AW 55 FT

Cikkszám: 6418570



Nehéz kivitelű fali és oszlopkonzol hegesztett fejlemezzel. 400 mm konzolszélességtől az U-oszlop mindkét szárán keresztülmenő, SKS típusú hatlapfejű csavarokkal kell szerelni. Ez esetben az adott profilnak megfelelő DSK típusú távtartóelemet is be kell építeni.



CE

St acél

FT merítetten tűzihorganyzott

### Törzsadatok

Cikkszám	6418570
Típus	AW 55 31 FT
1. megnevezés	fali és oszlopkonzol
2. megnevezés	ráhegesztett fejlemezzel
Gyártó	OBO
Méret	B310mm
Anyag	acél
Felület	merítetten tűzihorganyzott
Felületi szabvány	DIN EN ISO 1461
Legkisebb eladási egység	1
mennyiségegység	Darab
Súly	122 kg
súly-mértékegység	kg/100 darab

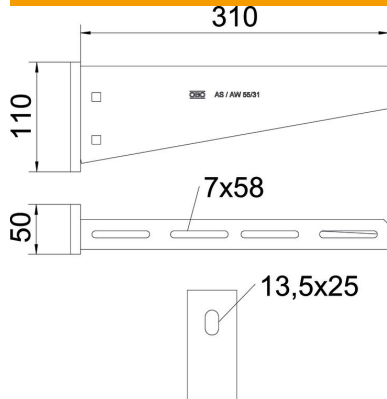
# Muszaki adatlap

## Fali és oszlopkonzol AW 55 FT



Cikkszám: 6418570

### Méretetek

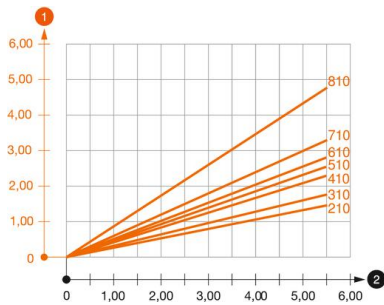


hossz	50 mm
szélesség	310 mm
Magasság	110 mm
A méret	50 mm
B méret	310 mm
H méret	110 mm

### Műszaki adatok

Kivitel	Fali és oszlopkonzolok
EPD-cikk	igen
F kN-ban	5,5 kN
Tűzálló kábelrendszerek – lyukátmérő	igen 13,5 mm
Rozsdamentes acél, maratott	nem
Szögtartomány max.	90 mm
Szögtartomány min.	90 mm

### Terhelések



#### AW 55 típusú konzol terhelési diagramja

- 1 A konzolcsúcs behajlása az adott konzolterhelésnél
  - 2 Megengedett konzolterhelés kN-ban. A kábeltálca / kábellétrá a szerelő súlyával NEM terhel-
- Terhelési görbe mm-ben magadott konzolhosszakkal

### AW 55 fali és oszlopkonzolhoz való dübel terhelési jellemzői

Dübel típus	Maximális terhelhetőség [kN]									
	Konzolszélesség [mm]									
BZ3 12x110/0-35	210	310	410	510	560	610	710	810	910	1010
	3,92	3,83	3,79	3,46	3,30	3,30	3,15	2,53	2,38	2,23

Die angegebenen Werte basieren auf ungerissenen Beton der Festigkeitsklasse C20/25. Die Einbaubedingungen der ETA-Zulassung (Dübel) sind zu beachten!