

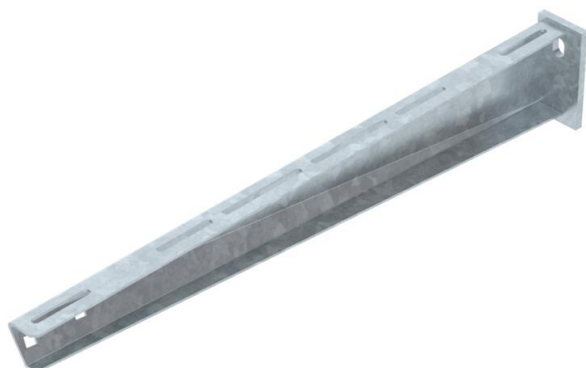
Muszaki adatlap

Fali és oszlopkonzol AW 30 FT

Cikkszám: 6419828



Középhez kivitelű fali és oszlopkonzol hegesztett fejlemezzel. 400 mm konzolszélességtől az U-oszlop mindkét szárán keresztülmenő, SKS típusú hatlapfejű csavarokkal kell szerelni. Ez esetben az adott profilnak megfelelő DSK típusú távtartóelemet is be kell építeni.



St acél

FT merítetten tűzihorganyzott

Törzsadatok

| | |
|--------------------------|----------------------------|
| Cikkszám | 6419828 |
| Típus | AW 30 61 FT |
| 1. megnevezés | fali és oszlopkonzol |
| 2. megnevezés | ráhegesztett fejlemezzel |
| Gyártó | OBO |
| Méret | B610mm |
| Anyag | acél |
| Felület | merítetten tűzihorganyzott |
| Felületi szabvány | DIN EN ISO 1461 |
| Legkisebb eladási egység | 1 |
| menyiségegység | Darab |
| Súly | 157 kg |
| súly-mértékegység | kg/100 darab |

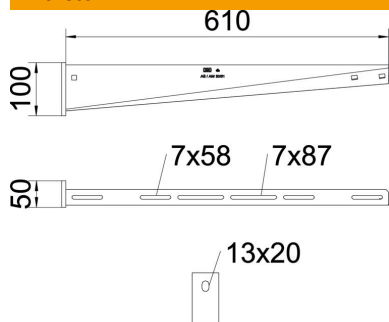
Muszaki adatlap

Fali és oszlopkonzol AW 30 FT

Cikkszám: 6419828



Méretetek

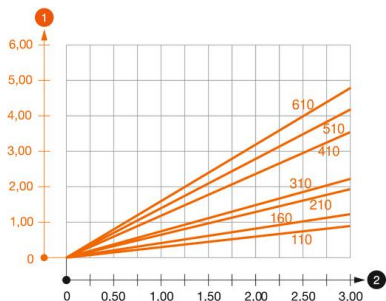


| | |
|-----------|--------|
| hossz | 50 mm |
| szélesség | 610 mm |
| Magasság | 100 mm |
| A méret | 50 mm |
| B méret | 610 mm |
| H méret | 100 mm |

Műszaki adatok

| | |
|--------------------------------------|------------------------|
| Kivitel | Fali és oszlopkonzolok |
| EPD-cikk | igen |
| F kN-ban | 3 kN |
| Tűzálló kábelrendszerek – lyukátmérő | nem 13 mm |
| Rozsdamentes acél, maratott | nem |
| Szögtartomány max. | 90 mm |
| Szögtartomány min. | 90 mm |

Terhelések



AW 30 konzol terhelési diagramja

- 1 A konzolsúcs behajlása az adott konzolterhelésnél
 - 2 Megengedett konzolterhelés kN-ban. A kábeltálcá / kábelletra a szerelő súlyával NEM terhel-
- Terhelési görbe mm-ben magadott konzolhosszakkal

AW 30 fal- és oszlopkonzolhoz való dübel terhelési jellemzői

Fali rögzítés

| Dübel típus | Maximális terhelhetőség [kN] | | | | | | | | |
|-----------------|------------------------------|------|------|------|------|------|------|------|------|
| | Konzolszélesség [mm] | | | | | | | | |
| BZ3 10x90/0-30 | 3,00 | 2,10 | - | - | - | - | - | - | - |
| BZ3 12x110/0-35 | - | - | 3,00 | 2,71 | 2,07 | 2,02 | 1,98 | 1,98 | 1,51 |

Die angegebenen Werte basieren auf ungerissenen Beton der Festigkeitsklasse C20/25. Die Einbaubedingungen der ETA-Zulassung (Dübel) sind zu beachten!

Muszaki adatlap

Fali és oszlopkonzol AW 30 FT

Cikkszám: 6419828



Függesztett oszlopra szerelt AW 30 konzol terhelési értékei

| Oszlop | Maximális terhelhetőség F össz kN-ban | | | |
|------------------|---------------------------------------|-----|-----|-----|
| | Konzolhossz mm-ben | | | |
| | 100 | 200 | 300 | 400 |
| US 3 K/ 20 - 60 | 2,1 | 1,8 | 1,3 | 1,3 |
| US 3 K/ 70 - 120 | 1,8 | 1,5 | 1,3 | 1,3 |
| US 5 K/ 20 - 60 | 2,4 | 2,0 | 1,8 | 2,5 |
| US 5 K/ 70 - 120 | 2,4 | 2,0 | 1,4 | 2,5 |

