

# Muszaki adatlap

## Fali és oszlopkonzol AW 30 FT

Cikkszám: 6419798



Középhez kivitelű fali és oszlopkonzol hegesztett fejlemezzel. 400 mm konzolszélességtől az U-oszlop mindkét szárán keresztülmenő, SKS típusú hatlapfejű csavarokkal kell szerelni. Ez esetben az adott profilnak megfelelő DSK típusú távtartóelemet is be kell építeni.



**St** acél

**FT** merítetten tűzihorganyzott

### Törzsadatok

|                          |                            |
|--------------------------|----------------------------|
| Cikkszám                 | 6419798                    |
| Típus                    | AW 30 51 FT                |
| 1. megnevezés            | fali és oszlopkonzol       |
| 2. megnevezés            | ráhegesztett fejlemezzel   |
| Gyártó                   | OBO                        |
| Méret                    | B510mm                     |
| Anyag                    | acél                       |
| Felület                  | merítetten tűzihorganyzott |
| Felületi szabvány        | DIN EN ISO 1461            |
| Legkisebb eladási egység | 1                          |
| menyiségegység           | Darab                      |
| Súly                     | 129 kg                     |
| súly-mértékegység        | kg/100 darab               |

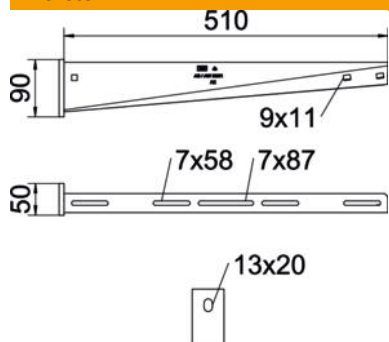
# Muszaki adatlap

## Fali és oszlopkonzol AW 30 FT

Cikkszám: 6419798



### Méretetek

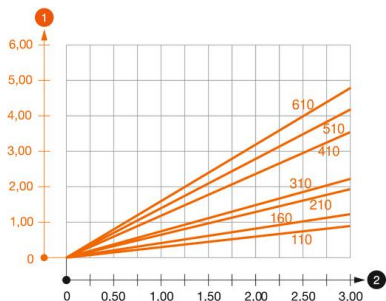


|           |        |
|-----------|--------|
| hossz     | 50 mm  |
| szélesség | 510 mm |
| Magasság  | 90 mm  |
| A méret   | 50 mm  |
| B méret   | 510 mm |
| H méret   | 90 mm  |

### Műszaki adatok

|                                      |                        |
|--------------------------------------|------------------------|
| Kivitel                              | Fali és oszlopkonzolok |
| EPD-cikk                             | igen                   |
| F kN-ban                             | 3 kN                   |
| Tűzálló kábelrendszerek – lyukátmérő | nem<br>13 mm           |
| Rozsdamentes acél, maratott          | nem                    |
| Szögtartomány max.                   | 90 mm                  |
| Szögtartomány min.                   | 90 mm                  |

### Terhelések



#### AW 30 konzol terhelési diagramja

- 1 A konzolcsúcs behajlása az adott konzolterhelésnél
  - 2 Megengedett konzolterhelés kN-ban. A kábeltálca / kábelletra a szerelő súlyával NEM terhel-
- Terhelési görbe mm-ben magadott konzolhosszakkal

### AW 30 fali és oszlopkonzolhoz való dübel terhelési jellemzői

#### Fali rögzítés

| Dübel típus     | Maximális terhelhetőség [kN] |      |      |      |      |      |      |      |      |
|-----------------|------------------------------|------|------|------|------|------|------|------|------|
|                 | Konzolszélesség [mm]         |      |      |      |      |      |      |      |      |
|                 | 110                          | 160  | 210  | 310  | 410  | 510  | 560  | 610  | 710  |
| BZ3 10x90/0-30  | 3,00                         | 2,10 | -    | -    | -    | -    | -    | -    | -    |
| BZ3 12x110/0-35 | -                            | -    | 3,00 | 2,71 | 2,07 | 2,02 | 1,98 | 1,98 | 1,51 |

Die angegebenen Werte basieren auf ungerissenen Beton der Festigkeitsklasse C20/25. Die Einbaubedingungen der ETA-Zulassung (Dübel) sind zu beachten!

# Muszaki adatlap

## Fali és oszlopkonzol AW 30 FT

Cikkszám: 6419798



### Függesztett oszlopra szerelt AW 30 konzol terhelési értékei

| Oszlop           | Maximális terhelhetőség F össz kN-ban |     |     |     |
|------------------|---------------------------------------|-----|-----|-----|
|                  | Konzolhossz mm-ben                    |     |     |     |
|                  | 100                                   | 200 | 300 | 400 |
| US 3 K/ 20 - 60  | 2,1                                   | 1,8 | 1,3 | 1,3 |
| US 3 K/ 70 - 120 | 1,8                                   | 1,5 | 1,3 | 1,3 |
| US 5 K/ 20 - 60  | 2,4                                   | 2,0 | 1,8 | 2,5 |
| US 5 K/ 70 - 120 | 2,4                                   | 2,0 | 1,4 | 2,5 |

