

Muszaki adatlap

Fali és oszlopkonzol, AW 30 A4

Cikkszám: 6443625



Középhez kivitelű fali és oszlopkonzol hegesztett fejlemezzel. 400 mm konzolszélességtől az U-oszlop mindkét szárán keresztülmenő, SKS típusú hatlapfejű csavarokkal kell szerelni. Ez esetben az adott profilnak megfelelő DSK típusú távtartóelemet is be kell építeni.



A4 rozsdamentes acél, 1.4571

2B felületkezelés nélkül, utókezelt

Törzsadatok

| | |
|--------------------------|----------------------------------|
| Cikkszám | 6443625 |
| Típus | AW 30 51 A4 |
| 1. megnevezés | fali és oszlopkonzol |
| 2. megnevezés | ráhegesztett fejlemezzel |
| Gyártó | OBO |
| Méret | B510mm |
| Anyag | rozsdamentes acél, 1.4571 |
| Felület | felületkezelés nélkül, utókezelt |
| Felületi szabvány | |
| Legkisebb eladási egység | 1 |
| menyiségegység | Darab |
| Súly | 124,8 kg |
| súly-mértékegység | kg/100 darab |

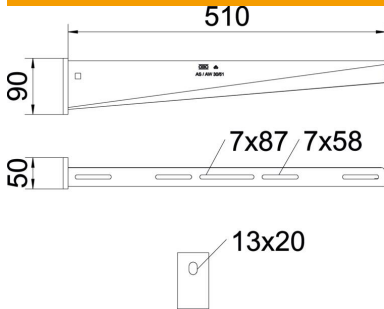
Muszaki adatlap

Fali és oszlopkonzol, AW 30 A4



Cikkszám: 6443625

Méretetek

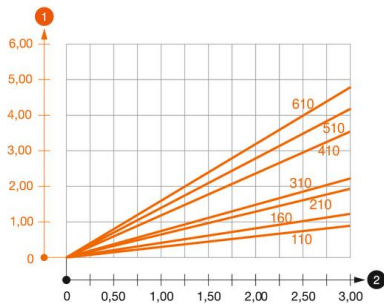


| | |
|-----------|--------|
| hossz | 50 mm |
| szélesség | 510 mm |
| Magasság | 90 mm |
| A méret | 50 mm |
| B méret | 510 mm |
| H méret | 90 mm |

Műszaki adatok

| | |
|-----------------------------|------------------------|
| Kivitel | Fali és oszlopkonzolok |
| F kN-ban | 3 kN |
| Tűzálló kábelrendszerek – | nem |
| lyukátmérő | 13 mm |
| Rozsdamentes acél, maratott | nem |
| Szögtartomány max. | 90 mm |
| Szögtartomány min. | 90 mm |

Terhelések



AW 30 konzol terhelési diagramja

- 1 A konzolcsúcs behajlása az adott konzolterhelésnél
 - 2 Megengedett konzolterhelés kN-ban. A kábeltálca / kábellétra a szerelő súlyával NEM terhel
- Terhelési görbe mm-ben magadott konzolhosszakkal

AW 30 fali és oszlopkonzolhoz való dübel terhelési jellemzői

| Fali rögzítés | Maximális terhelhetőség [kN] | | | | | | | | |
|-----------------|------------------------------|------|------|------|------|------|------|------|------|
| | Konzolszélesség [mm] | | | | | | | | |
| Dübel típus | 110 | 160 | 210 | 310 | 410 | 510 | 560 | 610 | 710 |
| BZ3 10x90/0-30 | 3,00 | 1,12 | - | - | - | - | - | - | - |
| BZ3 12x110/0-35 | - | - | 3,00 | 2,71 | 2,07 | 2,02 | 1,98 | 1,98 | 1,51 |

Die angegebenen Werte basieren auf ungerissenen Beton der Festigkeitsklasse C20/25. Die Einbaubedingungen der ETA-Zulassung (Dübel) sind zu beachten!