

Muszaki adatlap

Fali és oszlopkonzol, AW 30 A4

Cikkszám: 6443346



Fali és oszlopkonzol hegesztett fejlemezzel 410 mm szélességben. 400 mm konzolszélességtől az U-oszlop mindkét szárán keresztülmenő, SKS típusú hatlapfejű csavarokkal kell szerelni. Ez esetben az adott profilnak megfelelő DSK típusú távtartóelemet is be kell építeni.



A4 rozsdamentes acél, 1.4571

2B felületkezelés nélkül, utókezelt

Törzsadatok

Cikkszám	6443346
Típus	AW 30 41 A4
1. megnevezés	fali és oszlopkonzol
2. megnevezés	ráhegesztett fejlemezzel
Gyártó	OBO
Méret	B410mm
Anyag	rozsdamentes acél, 1.4571
Felület	felületkezelés nélkül, utókezelt
Felületi szabvány	
Legkisebb eladási egység	1
menyiségegység	Darab
Súly	85,2 kg
súly-mértékegység	kg/100 darab

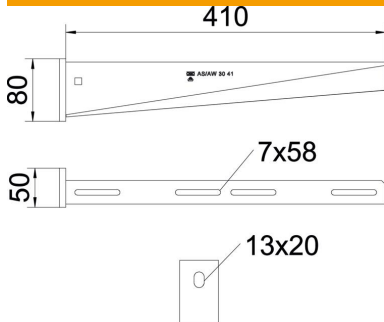
Muszaki adatlap

Fali és oszlopkonzol, AW 30 A4



Cikkszám: 6443346

Méretetek

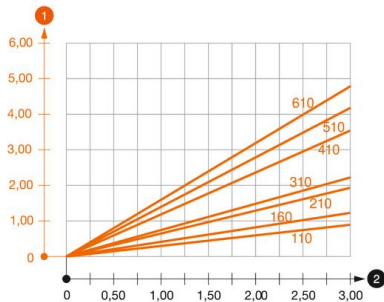


hossz	50 mm
szélesség	410 mm
Magasság	80 mm
A méret	50 mm
B méret	410 mm
H méret	80 mm

Műszaki adatok

Kivitel	Fali és oszlopkonzolok
F kN-ban	3 kN
Tűzálló kábelrendszerek – lyukátmérő	nem
Rozsdamentes acél, maratott	13 mm
Szögtartomány max.	nem
Szögtartomány min.	90 mm

Terhelések



AW 30 konzol terhelési diagramja

- 1 A konzolcsúcs behajlása az adott konzolterhelésnél
 - 2 Megengedett konzolterhelés kN-ban. A kábeltálca / kábellétra a szerelő súlyával NEM terhel-
- Terhelési görbe mm-ben magadott konzolhosszakkal

AW 30 falí és oszlopkonzolhoz való dübel terhelési jellemzői

Fali rögzítés	Maximális terhelhetőség [kN]								
	Konzolszélesség [mm]								
Dübel típus	110	160	210	310	410	510	560	610	710
BZ3 10x90/0-30	3,00	1,12	-	-	-	-	-	-	-
BZ3 12x110/0-35	-	-	3,00	2,71	2,07	2,02	1,98	1,98	1,51

Die angegebenen Werte basieren auf ungerissenen Beton der Festigkeitsklasse C20/25. Die Einbaubedingungen der ETA-Zulassung (Dübel) sind zu beachten!