

# Muszaki adatlap

## Fali és oszlopkonzol AW 30 FT

Cikkszám: 6419747



Középhez kivitelű fali és oszlopkonzol hegesztett fejlemezzel. 400 mm konzolszélességtől az U-oszlop mindkét szárán keresztülmenő, SKS típusú hatlapfejű csavarokkal kell szerelni. Ez esetben az adott profilnak megfelelő DSK típusú távtartóelemet is be kell építeni.



**St** acél

**FT** merítetten tűzihorganyzott

### Törzsadatok

Cikkszám	6419747
Típus	AW 30 31 FT
1. megnevezés	fali és oszlopkonzol
2. megnevezés	ráhegesztett fejlemezzel
Gyártó	OBO
Méret	B310mm
Anyag	acél
Felület	merítetten tűzihorganyzott
Felületi szabvány	DIN EN ISO 1461
Legkisebb eladási egység	1
menyiségegység	Darab
Súly	63 kg
súly-mértékegység	kg/100 darab

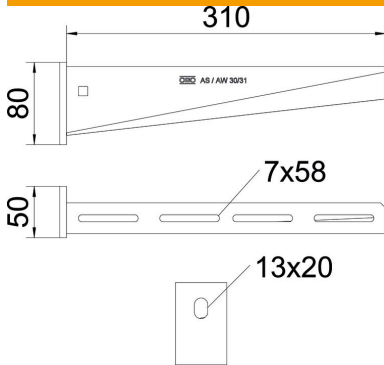
# Muszaki adatlap

## Fali és oszlopkonzol AW 30 FT



Cikkszám: 6419747

### Méretetek

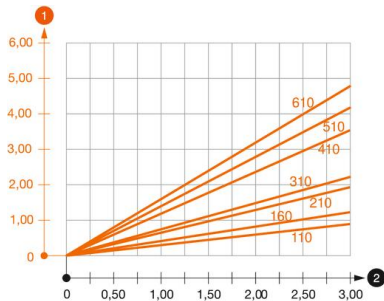


hossz	50 mm
szélesség	310 mm
Magasság	80 mm
A méret	50 mm
B méret	310 mm
H méret	80 mm

### Műszaki adatok

Kivétel	Fali és oszlopkonzolok
EPD-cikk	igen
F kN-ban	3 kN
Tűzálló kábelrendszerek – lyukátmérő	igen 13 mm
Rozsdamentes acél, maratott	nem
Szögtartomány max.	90 mm
Szögtartomány min.	90 mm

### Terhelések



#### AW 30 konzol terhelési diagramja

- 1 A konzolcsúcs behajlása az adott konzolterhelésnél
  - 2 Megengedett konzolterhelés kN-ban. A kábeltálca / kábelletra a szerelő súlyával NEM terhel-
- Terhelési görbe mm-ben magadott konzolhosszakkal

### AW 30 fali és oszlopkonzolhoz való dübel terhelési jellemzői

Dübel típus	Fali rögzítés									
	Maximális terhelhetőség [kN]									
	Konzolszélesség [mm]									
BZ3 10x90/0-30	110	160	210	310	410	510	560	610	710	
BZ3 12x110/0-35	3,00	2,10	-	-	-	-	-	-	-	-
	-	-	3,00	2,71	2,07	2,02	1,98	1,98	1,51	

Die angegebenen Werte basieren auf ungerissenen Beton der Festigkeitsklasse C20/25. Die Einbaubedingungen der ETA-Zulassung (Dübel) sind zu beachten!

# Muszaki adatlap

## Fali és oszlopkonzol AW 30 FT

Cikkszám: 6419747



### Függesztett oszlopra szerelt AW 30 konzol terhelési értékei

Oszlop	Maximális terhelhetőség F össz kN-ban			
	Konzolhossz mm-ben			
	100	200	300	400
US 3 K/ 20 - 60	2,1	1,8	1,3	1,3
US 3 K/ 70 - 120	1,8	1,5	1,3	1,3
US 5 K/ 20 - 60	2,4	2,0	1,8	2,5
US 5 K/ 70 - 120	2,4	2,0	1,4	2,5

