

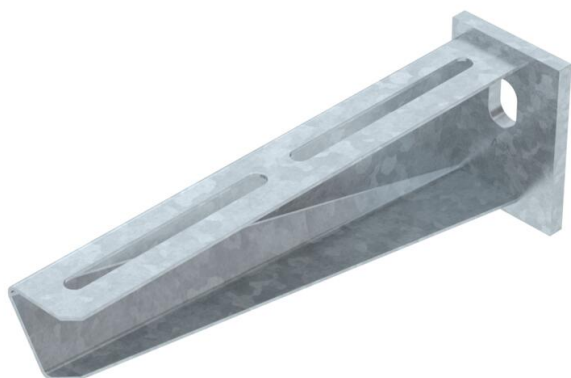
Muszaki adatlap

Fali és oszlopkonzol AW 30 FT

Cikkszám: 6419720



Középhez kivitelű fali és oszlopkonzol hegesztett fejlemezzel. 400 mm konzolszélességtől az U-oszlop mindkét szárán keresztülmenő, SKS típusú hatlapfejű csavarokkal kell szerelni. Ez esetben az adott profilnak megfelelő DSK típusú távtartóelemet is be kell építeni.



St acél

FT merítetten tűzihorganyzott

Törzsadatok

Cikkszám	6419720
Típus	AW 30 21 FT
1. megnevezés	fali és oszlopkonzol
2. megnevezés	ráhegesztett fejlemezzel
Gyártó	OBO
Méret	B210mm
Anyag	acél
Felület	merítetten tűzihorganyzott
Felületi szabvány	DIN EN ISO 1461
Legkisebb eladási egység	1
menyiségegység	Darab
Súly	39,3 kg
súly-mértékegység	kg/100 darab

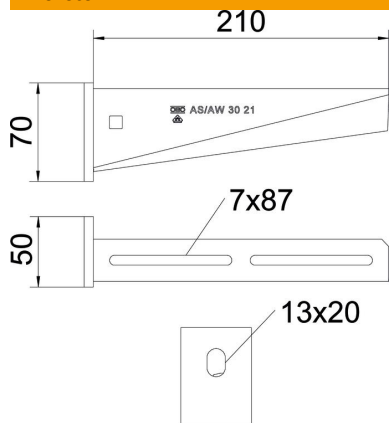
Muszaki adatlap

Fali és oszlopkonzol AW 30 FT

Cikkszám: 6419720



Méretetek

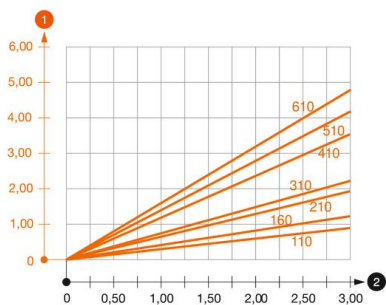


hossz	50 mm
szélesség	210 mm
Magasság	70 mm
A méret	50 mm
B méret	210 mm
H méret	70 mm

Műszaki adatok

Kivitel	Fali és oszlopkonzolok
EPD-cikk	igen
F kN-ban	3 kN
Tűzálló kábelrendszerek – lyukátmérő	igen 13 mm
Rozsdamentes acél, maratott	nem
Szögtartomány max.	90 mm
Szögtartomány min.	90 mm

Terhelések



AW 30 konzol terhelési diagramja

- 1 A konzolsúcs behajlása az adott konzolterhelésnél
 - 2 Megengedett konzolterhelés kN-ban. A kábeltálca / kábellétra a szerelő súlyával NEM terhel-
- Terhelési görbe mm-ben magadott konzolhosszakkal

AW 30 fali és oszlopkonzolhoz való dübel terhelési jellemzői

Dübel típus	Maximális terhelhetőség [kN]							
	Konzolszélesség [mm]							
BZ3 10x90/0-30	3,00	2,10	-	-	-	-	-	-
BZ3 12x110/0-35	-	-	3,00	2,71	2,07	2,02	1,98	1,98

Die angegebenen Werte basieren auf ungerissenen Beton der Festigkeitsklasse C20/25. Die Einbaubedingungen der ETA-Zulassung (Dübel) sind zu beachten!

Muszaki adatlap

Fali és oszlopkonzol AW 30 FT

Cikkszám: 6419720



Függesztett oszlopra szerelt AW 30 konzol terhelési értékei

Oszlop	Maximális terhelhetőség F össz kN-ban			
	Konzolhossz mm-ben			
	100	200	300	400
US 3 K/ 20 - 60	2,1	1,8	1,3	1,3
US 3 K/ 70 - 120	1,8	1,5	1,3	1,3
US 5 K/ 20 - 60	2,4	2,0	1,8	2,5
US 5 K/ 70 - 120	2,4	2,0	1,4	2,5

