

# Muszaki adatlap

## Fali- és oszlopkonzol, AW 15 2L

Cikkszám: 6420921



Fali- és oszlopkonzolok ráhegesztett fejlemezzel és rögzítőfuratokkal. A kétszeresen kilyukasztott konzol lehetőséget kínál a kétszeres rögzítésre könnyű válaszfalakban és falazatban.



**St** acél

**FT** merítetten tűzihorganyzott

### Törzsadatok

Cikkszám	6420921
Típus	AW 15 41 FT 2L
1. megnevezés	fali és oszlopkonzol
2. megnevezés	with 2 fastening holes
Gyártó	OBO
Méret	B410mm
Anyag	acél
Felület	merítetten tűzihorganyzott
Felületi szabvány	DIN EN ISO 1461
Legkisebb eladási egység	1
mennyiségegység	Darab
Súly	59,3 kg
súly-mértékegység	kg/100 darab

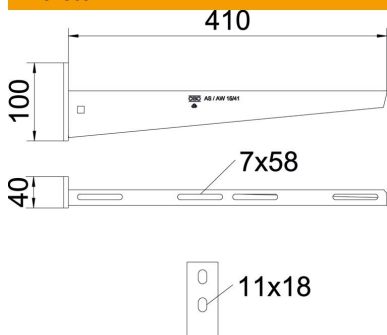
# Muszaki adatlap

## Fali- és oszlopkonzol, AW 15 2L



Cikkszám: 6420921

### Méretetek

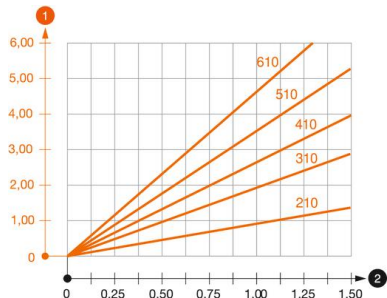


hossz	40 mm
szélesség	410 mm
szélesség	16 in
Magasság	100 mm
Magasság	2,52 in
A méret	40 mm
B méret	410 mm
H méret	100 mm

### Műszaki adatok

Kivitel	Fali és oszlopkonzolok
F kN-ban	1,5 kN
Tűzálló kábelrendszerek – lyukátmérő	nem 11 mm
Rozsdamentes acél, maratott	nem
Szögtartomány max.	90 mm
Szögtartomány min.	90 mm

### Terhelések



#### AW 15 típusú konzol terhelési diagramja

- 1 A konzolcsúcs behajlása az adott konzolterhelésnél
  - 2 Megengedett konzolterhelés kN-ban. A kábeltálca / kábellétra a szerelő súlyával NEM terhelhető.
- Terhelési görbe mm-ben magadott konzolhosszakkal

### AW 15 fali- és oszlopkonzolhoz való dübel terhelési jellemzői

Dübel típus	Maximális terhelhetőség [kN]							
	Konzolszélesség [mm]							
BZ3 10x90/0-30	110	160	210	310	410	510	560	610
	1,5	1,5	1,5	1,47	1,25	1,13	0,95	0,94

Die angegebenen Werte basieren auf ungerissenen Beton der Festigkeitsklasse C20/25. Die Einbaubedingungen der ETA-Zulassung (Dübel) sind zu beachten!