

Muszaki adatlap

Fali és oszlopkonzol AW 15 FT

Cikkszám: 6420745



Könnyű kivitelű hajlított acéllemez-konzol hegesztett fejlemezzel. 400 mm konzolszélességtől az U-oszlop mindkét szárán keresztülmenő, SKS típusú hatlapfejű csavarokkal kell szerelni. Ez esetben az adott profilnak megfelelő DSK típusú távtartóelemet is be kell építeni.



St acél

FT merítetten tűzihorganyzott

Törzsadatok

Cikkszám	6420745
Típus	AW 15 41 FT
1. megnevezés	fali és oszlopkonzol
2. megnevezés	ráhegesztett fejlemezzel
Gyártó	OBO
Méret	B410mm
Anyag	acél
Felület	merítetten tűzihorganyzott
Felületi szabvány	DIN EN ISO 1461
Legkisebb eladási egység	1
menyiségegység	Darab
Súly	56 kg
súly-mértékegység	kg/100 darab

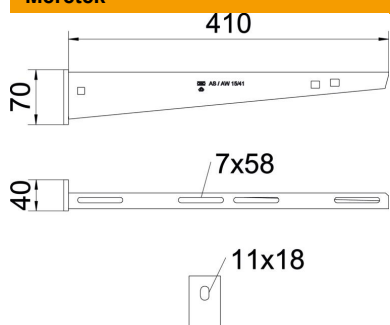
Muszaki adatlap

Fali és oszlopkonzol AW 15 FT

Cikkszám: 6420745



Méretetek

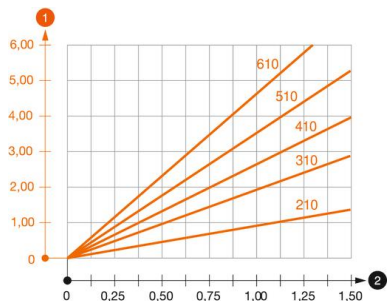


hossz	40 mm
szélesség	410 mm
szélesség	16 in
Magasság	70 mm
Magasság	2,75 in
A méret	40 mm
B méret	410 mm
H méret	70 mm
Maß W	410 mm

Műszaki adatok

Kivitel	Fali és oszlopkonzolok
EPD-cikk	igen
F kN-ban	1,5 kN
Tűzálló kábelrendszerek – lyukátmérő	igen 11 mm
Rozsdamentes acél, maratott	nem
Szögtartomány max.	90 mm
Szögtartomány min.	90 mm

Terhelések



AW 15 típusú konzol terhelési diagramja

- 1 A konzolcsúcs behajlása az adott konzolterhelésnél
 - 2 Megengedett konzolterhelés kN-ban. A kábeltálcá / kábellétrá a szerelő súlyával NEM terhel-
- Terhelési görbe mm-ben magadott konzolhosszakkal

AW 15 fali- és oszlopkonzolhoz való dübel terhelési jellemzői

Fali rögzítés

Dübel típus	Maximális terhelhetőség [kN]							
	Konzolszélesség [mm]							
BZ3 10x90/0-30	110	160	210	310	410	510	560	610
	1,5	1,5	1,5	1,47	1,25	1,13	0,95	0,94

Die angegebenen Werte basieren auf ungerissenen Beton der Festigkeitsklasse C20/25. Die Einbaubedingungen der ETA-Zulassung (Dübel) sind zu beachten!

Muszaki adatlap

Fali és oszlopkonzol AW 15 FT

Cikkszám: 6420745



Függesztett oszlopra szerelt AW 15 konzol terhelési értékei

Oszlop	Maximális terhelhetőség F össz kN-ban			
	Konzolhossz mm-ben			
	100	200	300	400
US 3 K/ 20 - 60	1,5	1,5	1,3	1,3
US 3 K/ 70 - 120	1,5	1,5	1,3	1,3
US 5 K/ 20 - 60	1,5	1,5	1,5	1,5
US 5 K/ 70 - 120	1,5	1,5	1,4	1,5

