

# Muszaki adatlap

Fali és oszlopkonzol, AW 15, A4

Cikkszám: 6392024



Könnyű kivitelű hajlított acéllemez-konzol hegesztett fejlemezzel. 400 mm konzolszélességtől az U-oszlop mindkét szárán keresztülmenő, SKS típusú hatlapfejű csavarokkal kell szerelni. Ez esetben az adott profilnak megfelelő DSK típusú távtartóelemet is be kell építeni.



**A4** rozsdamentes acél, 1.4571

**2B** felületkezelés nélkül, utókezelt

## Törzsadatok

Cikkszám	6392024
Típus	AW 15 31 A4
1. megnevezés	fali és oszlopkonzol
2. megnevezés	ráhegesztett fejlemezzel
Gyártó	OBO
Méret	B310mm
Anyag	rozsdamentes acél, 1.4571
Felület	felületkezelés nélkül, utókezelt
Felületi szabvány	
Legkisebb eladási egység	1
mennyiségegység	Darab
Súly	37,4 kg
súly-mértékegység	kg/100 darab

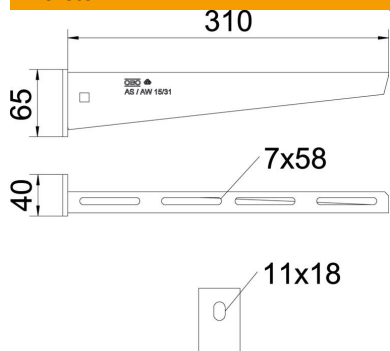
# Muszaki adatlap

Fali és oszlopkonzol, AW 15, A4



Cikkszám: 6392024

## Méretetek

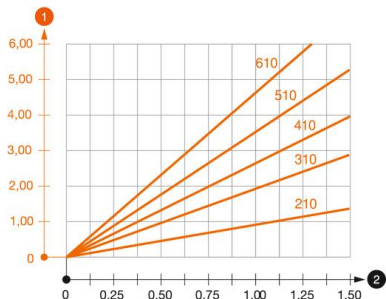


hossz	40 mm
szélesség	310 mm
Magasság	65 mm
A méret	40 mm
B méret	310 mm
H méret	65 mm

## Műszaki adatok

Kivétel	Fali és oszlopkonzolok
F kN-ban	1,5 kN
Tűzálló kábelrendszerek – lyukátmérő	nem 11 mm
Rozsdamentes acél, maratott	igen
Szögtartomány max.	90 mm
Szögtartomány min.	90 mm

## Terhelések



### AW 15 típusú konzol terhelési diagramja

- 1 A konzolcsúcs behajlása az adott konzolterhelésnél
  - 2 Megengedett konzolterhelés kN-ban. A kábeltálca / kábellétra a szerelő súlyával NEM terhel-
- Terhelési görbe mm-ben magadott konzolhosszakkal

## AW 15 fali- és oszlopkonzolhoz való dübel terhelési jellemzői

Fali rögzítés	Maximális terhelhetőség [kN]							
	Konzolszélesség [mm]							
Dübel típus	110	160	210	310	410	510	560	610
BZ3 10x90/0-30	1,5	1,5	1,5	1,47	1,25	1,13	0,95	0,94

Die angegebenen Werte basieren auf ungerissenen Beton der Festigkeitsklasse C20/25. Die Einbaubedingungen der ETA-Zulassung (Dübel) sind zu beachten!