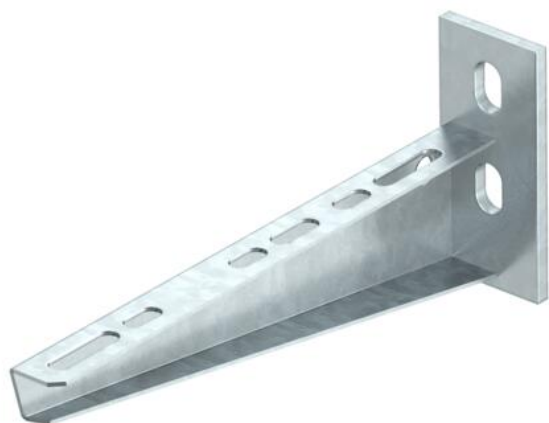


Muszaki adatlap

Fali- és oszlopkonzol, AW 15 2L

Cikkszám: 6420915



Fali- és oszlopkonzolok ráhegesztett fejlemezzel és rögzítőfuratokkal. A kétszeresen kilyukasztott konzol lehetőséget kínál a kétszeres rögzítésre könnyű válaszfalakban és falazatban.



St acél

FT merítetten tűzihorganyzott

Törzsadatok

Cikkszám	6420915
Típus	AW 15 21 FT 2L
1. megnevezés	fali és oszlopkonzol
2. megnevezés	with 2 fastening holes
Gyártó	OBO
Méret	B210mm
Anyag	acél
Felület	merítetten tűzihorganyzott
Felületi szabvány	DIN EN ISO 1461
Legkisebb eladási egység	1
mennyiségegység	Darab
Súly	28,4 kg
súly-mértékegység	kg/100 darab

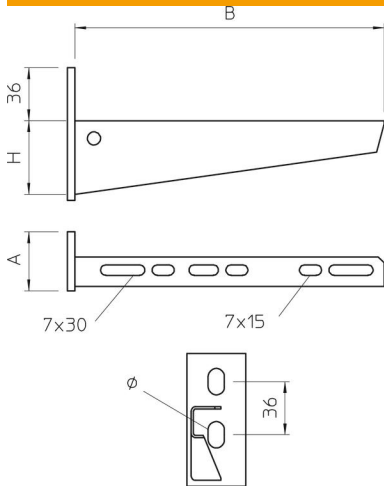
Muszaki adatlap

Fali- és oszlopkonzol, AW 15 2L

Cikkszám: 6420915



Méretetek

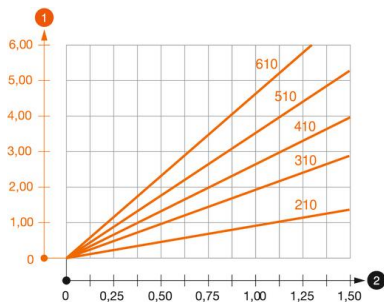


hossz	40 mm
szélesség	210 mm
szélesség	8 in
Magasság	90 mm
Magasság	2,12 in
A méret	40 mm
B méret	210 mm
H méret	90 mm

Műszaki adatok

Kivitel	Fali és oszlopkonzolok
F kN-ban	1,5 kN
Tűzálló kábelrendszerek –	nem
lyukátmérő	11 mm
Rozsdamentes acél, maratott	nem
Szögtartomány max.	90 mm
Szögtartomány min.	90 mm

Terhelések



AW 15 típusú konzol terhelési diagramja

- 1 A konzolcsúcs behajlása az adott konzolterhelésnél
 - 2 Megengedett konzolterhelés kN-ban. A kábeltálca / kábelletra a szerelő súlyával NEM terhel-
- Terhelési görbe mm-ben magadott konzolhosszakkal

Muszaki adatlap

Fali- és oszlopkonzol, AW 15 2L

Cikkszám: 6420915



AW 15 fali- és oszlopkonzolhoz való dübel terhelési jellemzői

Fali rögzítés	Maximális terhelhetőség [kN]							
	Konzolszélesség [mm]							
Dübel típus	110	160	210	310	410	510	560	610
BZ3 10x90/0-30	1,5	1,5	1,5	1,47	1,25	1,13	0,95	0,94

Die angegebenen Werte basieren auf ungerissenen Beton der Festigkeitsklasse C20/25. Die Einbaubedingungen der ETA-Zulassung (Dübel) sind zu beachten!