

Muszaki adatlap

Nehéz kivitelű falikonzol, AWSS FT

Cikkszám: 6417922



Nehéz kivitelű falikonzol.
A nehéz kivitelű falikonzol nagyfeszítávú rendszerekben, illetve nagy támaszközzel szerelt kábeltálcá- vagy kábellétra-rendszerek esetén használható.



St acél

FT merítetten tűzihorganyzott

Törzsadatok

Cikkszám	6417922
Típus	AWSS 61 FT
1. megnevezés	falikonzol
2. megnevezés	nehéz építési forma
Gyártó	OBO
Méret	B610mm
Anyag	acél
Felület	merítetten tűzihorganyzott
Felületi szabvány	DIN EN ISO 1461
Legkisebb eladási egység	1
mennyiségegység	Darab
Súly	742,3 kg
súly-mértékegység	kg/100 darab

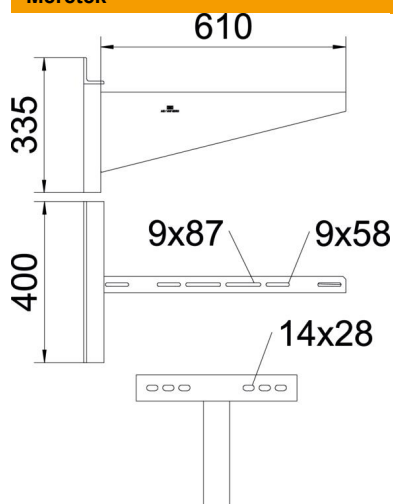
Muszaki adatlap

Nehéz kivitelű fali konzol, AWSS FT



Cikkszám: 6417922

Méretetek



hossz	400 mm
szélesség	610 mm
Magasság	335 mm
A méret	400 mm
B méret	610 mm
b méret	160 mm
b1 méret	240 mm
b2 méret	320 mm
H méret	335 mm

Műszaki adatok

Kivitel	Fali konzol
F kN-ban	10 kN
Tűzálló kábelrendszerek –	nem
lyukátmérő	14 mm
Rozsdamentes acél, maratott	nem

Fali és AWSS szorítókonzolhoz való dübel terhelési jellemzői

Fali rögzítés	Maximális terhelhetőség [kN]								
	Konzolszélesség [mm]								
Dübel típus	210	310	410	510	610	710	810	910	1010
BZ3 12x110/0-35	9,31	10,0	9,47	8,55	7,60	5,98	5,01	4,56	3,90

Max. terhelhetőség F össz = kábelsúly + kábeltálca + konzol. A dübel terhelhetősége jelentősen nő nyomott betonövben való alkalmazásánál. Figyelembe kell venni a konzolok teherbíró-képességét (diagram) és a DIBt-engedélyben előírt beépítési feltételeket (dűbelek)! A 710 - 1010 mm szélességeknél a maximális nyomvonal-szélességgel (600 mm) és a konzolcsúcsterhelésével történt a vizsgálat.