

# Muszaki adatlap

## Nehéz kivitelű falikonzol, AWSS FT

Cikkszám: 6417910



Nehéz kivitelű falikonzol.  
A nehéz kivitelű falikonzol nagyfeszítávú rendszerekben, illetve nagy támaszközzel szerelt kábeltálcá- vagy kábellétra-rendszerek esetén használható.



**St** acél

**FT** merítetten tűzihorganyzott

### Törzsadatok

Cikkszám	6417910
Típus	AWSS 31 FT
1. megnevezés	falikonzol
2. megnevezés	nehéz építési forma
Gyártó	OBO
Méret	B310mm
Anyag	acél
Felület	merítetten tűzihorganyzott
Felületi szabvány	DIN EN ISO 1461
Legkisebb eladási egység	1
mennyiségegység	Darab
Súly	533,6 kg
súly-mértékegység	kg/100 darab

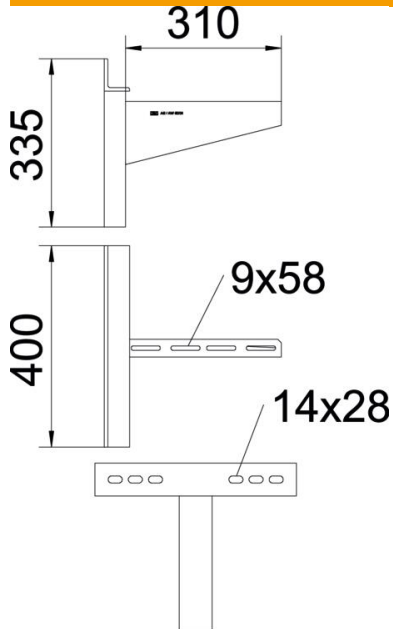
# Muszaki adatlap

## Nehéz kivitelű fali konzol, AWSS FT

Cikkszám: 6417910



### Méretetek



hossz	400 mm
szélesség	310 mm
Magasság	335 mm
A méret	400 mm
B méret	310 mm
b méret	160 mm
b1 méret	240 mm
b2 méret	320 mm
H méret	335 mm

### Műszaki adatok

Kivitel	Fali konzol
F kN-ban	10 kN
Tűzálló kábelrendszerek –	nem
lyukátmérő	14 mm
Rozsdamentes acél, maratott	nem

### Fali és AWSS szorítókonzolhoz való dübel terhelési jellemzői

Dübel típus	Maximális terhelhetőség [kN]								
	Konzolszélesség [mm]								
BZ3 12x110/0-35	210	310	410	510	610	710	810	910	1010
	9,31	10,0	9,47	8,55	7,60	5,98	5,01	4,56	3,90

Max. terhelhetőség F<sub>össz</sub> = kábelsúly + kábeltálca + konzol. A dübel terhelhetősége jelentősen nő nyomott betonöbven való alkalmazásánál. Figyelembe kell venni a konzolok teherbíró-képességét (diagram) és a DIBt-engedélyben előírt beépítési feltételeket (dűbelek)! A 710 - 1010 mm szélességeknél a maximális nyomvonal-szélességgel (600 mm) és a konzolcsúcs terhelésével történt a vizsgálat.