

Muszaki adatlap

Fali és oszlopkonzol, AWG 15 A2

Cikkszám: 6420628



Könnyű kivitelű hajlított acéllemez-konzol hegesztett fejlemezzel rácsos kábeltálcák csavar nélküli rögzítéséhez.; szerelhető: oldalfalra és oszlopra. 400 mm konzolszélességtől az U-oszlop mindkét szárán átmenő, SKS típusú hatlapfejű csavarokkal kell szerelni. Ehhez a megfelelő közdarabot is alkalmazni kell.



A2 rozsdamentes acél, (W. Nr. 1.4301)

2B felületkezelés nélkül, utókezelt

Törzsadatok

Cikkszám	6420628
Típus	AWG 15 21 A2
1. megnevezés	fali és oszlopkonzol
2. megnevezés	rácsos kábeltálcához
Gyártó	OBO
Méret	B210mm
Anyag	rozsdamentes acél, 1.4301
Felület	felületkezelés nélkül, utókezelt
Felületi szabvány	
Legkisebb eladási egység	1
mennyiségegység	Darab
Súly	25 kg
súly-mértékegység	kg/100 darab

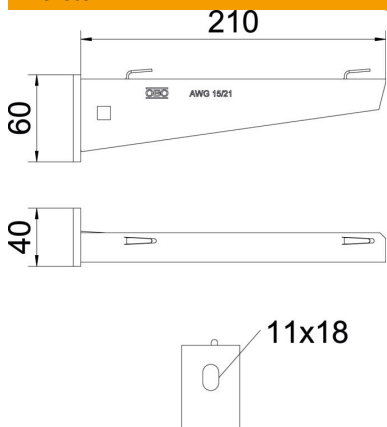
Muszaki adatlap

Fali és oszlopkonzol, AWG 15 A2

Cikkszám: 6420628



Méretetek

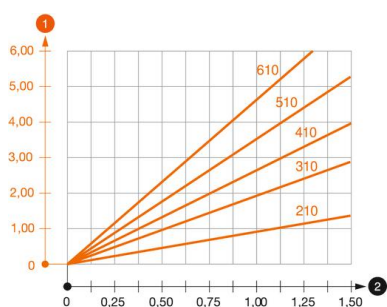


hossz	40 mm
szélesség	210 mm
Magasság	60 mm
A méret	40 mm
B méret	210 mm
H méret	60 mm

Műszaki adatok

Kivétel	Fali és oszlopkonzolok
F kN-ban	1,5 kN
Tűzálló kábelrendszerek –	nem
...max. szélességhez	200 mm
...min. szélességhez	200
lyukátmérő	11 mm
Rozsdamentes acél, maratott	igen
Szögtartomány max.	90 mm
Szögtartomány min.	90 mm

Terhelések



AWG 15 típusú konzol terhelési diagramja

- 1 A konzolsúcs behajlása az adott konzolterhelésnél
 - 2 Megengedett konzolterhelés kN-ban. A kábeltálca / kábellétra a szerelő súlyával NEM terhel-
- Terhelési görbe mm-ben magadott konzolhosszakkal

AWG 15 fali- és oszlopkonzolhoz való dübel terhelési jellemzői

Fali rögzítés

Dübel típus	Maximális terhelhetőség [kN]							
	Konzolszélesség [mm]							
BZ3 10x90/0-30	110	160	210	310	410	510	560	610
	1,5	1,5	1,5	1,47	1,25	1,13	0,95	0,94

Die angegebenen Werte basieren auf ungerissenen Beton der Festigkeitsklasse C20/25. Die Einbaubedingungen der ETA-Zulassung (Dübel) sind zu beachten!