

Muszaki adatlap

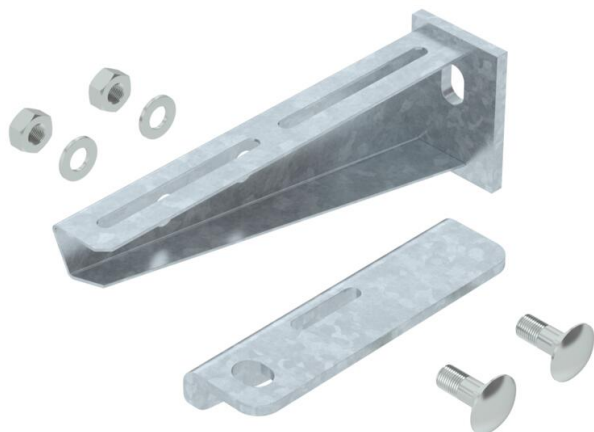
Fali és oszlopkonzol AW 30 F

Cikkszám: 6417094



Konzol oszlopra vagy falra történő szereléshez, kábeltálcák tűzvédelmi álmennyezet feletti elhelyezéséhez, valamint tűzálló kábeltrákkal és kábeltálcákkal történő elhelyezésénél az MSZ 24102/ DIN 4102-12 alapján. A konzol szállítása készreszerelve történik.

Az AW30F konzol szállítása készreszerelve történik.
Tartalma: 1 db csatlakozószelet és 2 db lencsefejű csavar anyával és alátéttel M10 x 25.



St acél

FT merítetten tűzihorganyzott

Törzsadatok

Cikkszám	6417094
Típus	AW30F51 FT
1. megnevezés	konzol
2. megnevezés	csatlakozósarokkal
Gyártó	OBO
Méret	B510mm
Anyag	acél
Felület	merítetten tűzihorganyzott
Felületi szabvány	DIN EN ISO 1461
Legkisebb eladási egység mennyiségegység	1 Darab
Súly	170 kg
súly-mértékegység	kg/100 darab

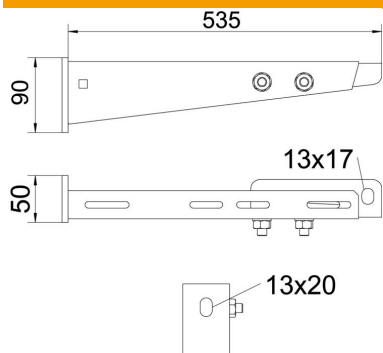
Műszaki adatlap

Fali és oszlopkonzol AW 30 F

Cikkszám: 6417094



Méretetek



hossz	50 mm
szélesség	510 mm
Magasság	90 mm
A méret	50 mm
B méret	510 mm
b méret	510 mm
C méret	520 mm
H méret	90 mm

Műszaki adatok

Kivétel	Fali és oszlopkonzolok
Tűzálló kábelrendszerek –	nem
...min. szélességhez	500
Rozsdamentes acél, maratott	nem
Szögtartomány max.	90 mm
Szögtartomány min.	90 mm