

# Muszaki adatlap

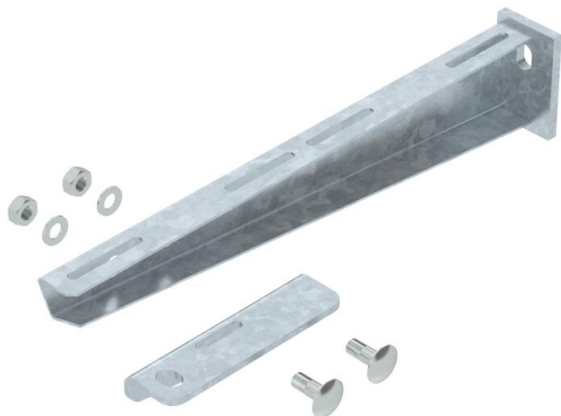
## Fali és oszlopkonzol AW 30 F

Cikkszám: 6417078



Konzol oszlopra vagy falra történő szereléshez, kábeltálcák tűzvédelmi álmennyezet feletti elhelyezéséhez, valamint tűzálló kábeltrákkal és kábeltálcákkal történő elhelyezésénél az MSZ 24102/ DIN 4102-12 alapján. A konzol szállítása készreszerelve történik.

Az AW30F konzol szállítása készreszerelve történik.  
Tartalma: 1 db csatlakozószelet és 2 db lencsefejű csavar anyával és alátéttel M10 x 25.



**St** acél

**FT** merítetten tűzihorganyzott

### Törzsadatok

|   |                            |
|---|----------------------------|
| Cikkszám                                    | 6417078                    |
| Típus                                       | AW30F41 FT                 |
| 1. megnevezés                               | konzol                     |
| 2. megnevezés                               | csatlakozósarokkal         |
| Gyártó                                      | OBO                        |
| Méret                                       | B410mm                     |
| Anyag                                       | acél                       |
| Felület                                     | merítetten tűzihorganyzott |
| Felületi szabvány                           | DIN EN ISO 1461            |
| Legkisebb eladási egység<br>mennyiségegység | 1<br>Darab                 |
| Súly  | 127 kg                     |
| súly-mértékegység                           | kg/100 darab               |

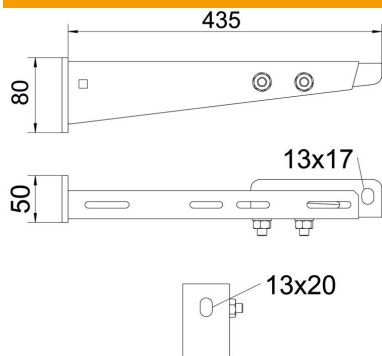
# Műszaki adatlap

## Fali és oszlop konzol AW 30 F

Cikkszám: 6417078



### Méretetek



|           |        |
|-----------|--------|
| hossz     | 50 mm  |
| szélesség | 443 mm |
| Magasság  | 80 mm  |
| A méret   | 50 mm  |
| B méret   | 443 mm |
| H méret   | 80 mm  |

### Műszaki adatok

|                             |                         |
|-----------------------------|-------------------------|
| Kivétel                     | Fali és oszlop konzolok |
| Tűzálló kábelrendszerek –   | igen                    |
| ...min. szélességhez        | 400                     |
| Rozsdamentes acél, maratott | nem                     |
| Szögtartomány max.          | 90 mm                   |
| Szögtartomány min.          | 90 mm                   |