

# Muszaki adatlap

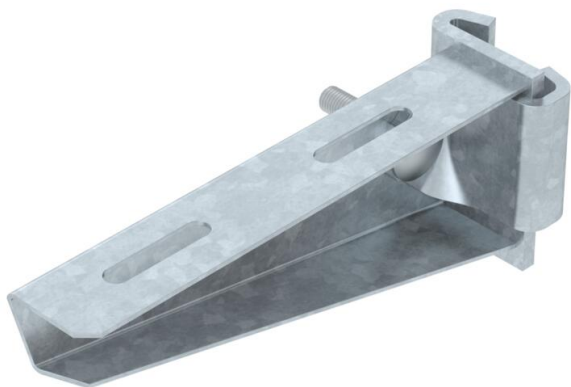
## Oszlopkonzol, AS 30

Cikkszám: 6419376



Középhez kivitelű oszlopkonzol IS 8 oszlopra történő fokozatmentes rögzítéshez.  
Az oszlopkonzol az I-oszlop mindkét oldalára felerősíthető.

A szorítókapocs csavarral, alátéttel és anyával együtt a 6419007 cikkszámmon számon rendelhető meg.



**St** acél

**FT** merítetten tűzihorganyzott

### Törzsadatok

Cikkszám	6419376
Típus	AS 30 16 FT
1. megnevezés	oszlopra szerelhető konzol
2. megnevezés	IS8-oszlophoz
Gyártó	OBO
Méret	B160mm
Anyag	acél
Felület	merítetten tűzihorganyzott
Felületi szabvány	DIN EN ISO 1461
Legkisebb eladási egység mennyiségegység	1 Darab
Súly	37 kg
súly-mértékegység	kg/100 darab

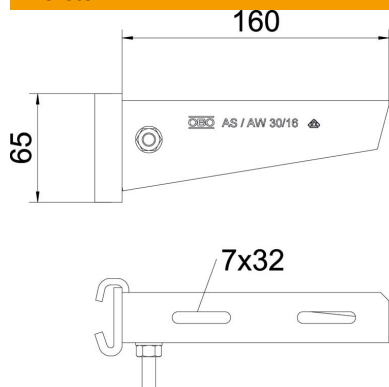
# Muszaki adatlap

## Oszlopkonzol, AS 30

Cikkszám: 6419376



### Méretetek

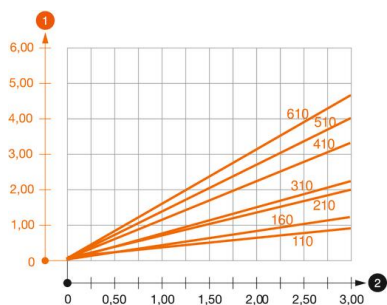


hossz	41 mm
szélesség	160 mm
Magasság	65 mm
A méret	41 mm
B méret	160 mm
H méret	65 mm

### Műszaki adatok

Kivitel	Oszlopkonzol
F kN-ban	3 kN
Tűzálló kábelrendszerek –	nem
Rozsdamentes acél, maratott	nem

### Terhelések



#### AS 30 típusú konzol terhelési diagramja

- 1 A konzolcsúcs behajlása az adott konzolterhelésnél
  - 2 Megengedett konzolterhelés kN-ban. A kábeltálca / kábellétra a szerelő súlyával NEM terhel-
- Terhelési görbe mm-ben magadott konzolhosszakkal