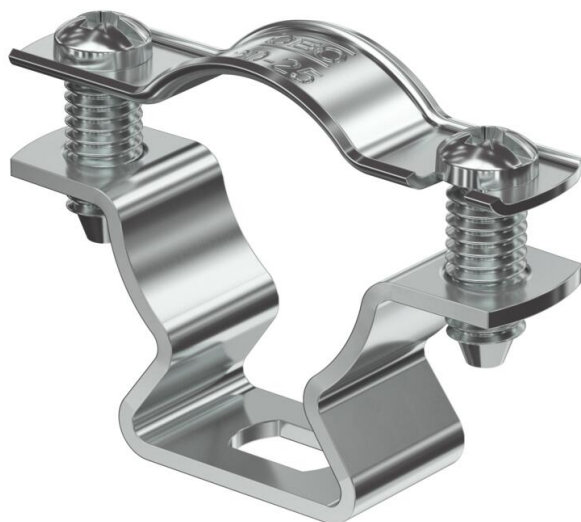


Muszaki adatlap

Kábel- és csőbilincs, ASL 733 ALU

Cikkszám: 1362818



Csőbilincsek csőrendszerek és kábelek falon, padlón és mennyezeten történő rögzítéséhez. Önbiztosító felsőrészsel. Rögzítés hosszanti nyíláson keresztül. 20-as bilincsmérettől alkalmasak szegezőgéppel vagy beütő szerszámmal történő szereléshez.



Alu alumínium

Törzsadatok

| | |
|---|-------------------------|
| Cikkszám | 1362818 |
| Típus | ASL 733 25 ALU |
| 1. megnevezés | távtartó kengyel |
| 2. megnevezés | hosszanti perforációval |
| Gyártó | OBO |
| Méret | 20-25mm |
| Anyag | Alumínium |
| Legkisebb eladási egység mennyiségegység | 25 Darab |
| Súly | 1,254 kg |
| súly-mértékegység | kg/100 darab |

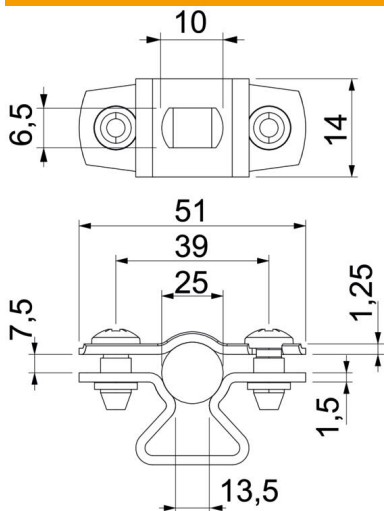
Muszaki adatlap

Kábel- és csőbilincs, ASL 733 ALU

Cikkszám: 1362818



Méretetek



| | |
|---------------|---------|
| A méret | 51 mm |
| B méret | 39 mm |
| b méret | 14 mm |
| D méret | 25 mm |
| d max. méret | 25 mm |
| D min. méret | 20 mm |
| L méret | 10 mm |
| s méret | 13,5 mm |
| t1 méret (mm) | 1,25 |
| t2 méret (mm) | 1,5 |
| x méret | 7,5 mm |

Műszaki adatok

| | |
|---------------------------|---------------|
| Abstand zur Wand | igen |
| A kábelek/csövek száma | 1 |
| Kivitel | zárt |
| Rögzítési mód | Menetes furat |
| átmérőhöz | 20 - 25 |
| Halogénmentes | igen |
| Műanyag köpenyű | nem |
| Anyagvastagság | 1,5 mm |
| D befogási tartomány max. | 25 mm |
| D befogási tartomány min. | 20 mm |
| UV-álló | igen |