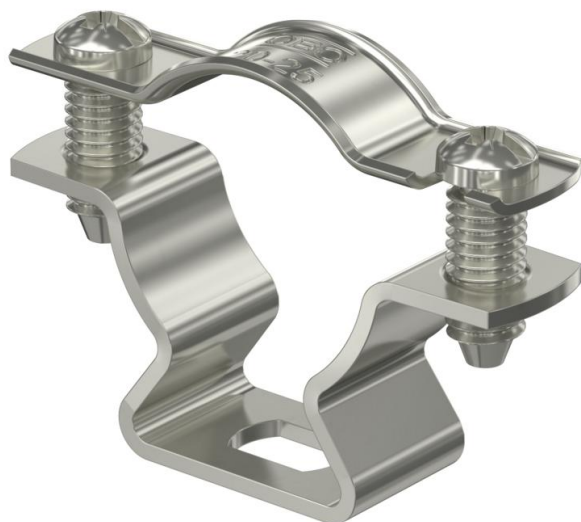


# Muszaki adatlap

## Kábel- és csőbilincs, ASL 733 A2

Cikkszám: 1362986



Csőbilincsek csőrendszerek és kábelek falon, padlón és mennyezeten történő rögzítéséhez. Önbiztosító felsőrészsel. Rögzítés hosszanti nyíláson keresztül.

MSZ EN 4102-12 szerint engedélyezve, tűzállóság E30 - E90.



**A2** rozsdamentes acél, (W. Nr. 1.4301)

### Törzsadatok

|                          |                           |
|--------------------------|---------------------------|
| Cikkszám                 | 1362986                   |
| Típus                    | ASL 733 25 A2             |
| 1. megnevezés            | távtartó kengyel          |
| 2. megnevezés            | hosszanti perforációval   |
| Gyártó                   | OBO                       |
| Méret                    | 20-25mm                   |
| Anyag                    | rozsdamentes acél, 1.4301 |
| Legkisebb eladási egység | 25                        |
| mennyiségegység          | Darab                     |
| Súly                     | 2,432 kg                  |
| súly-mértékegység        | kg/100 darab              |

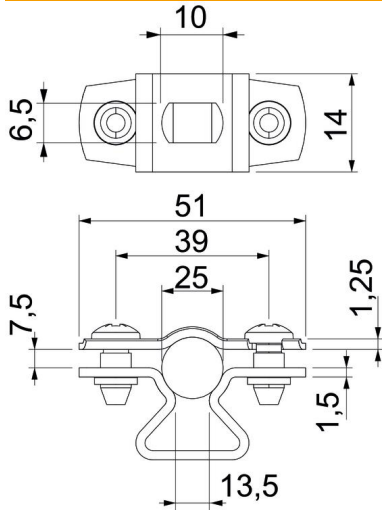
# Muszaki adatlap

Kábel- és csőbilincs, ASL 733 A2

Cikkszám: 1362986



## Méretetek



|               |         |
|---------------|---------|
| A méret       | 51 mm   |
| B méret       | 39 mm   |
| b méret       | 14 mm   |
| d max. méret  | 25 mm   |
| D min. méret  | 20 mm   |
| L méret       | 10 mm   |
| s méret       | 13,5 mm |
| t1 méret (mm) | 1,25    |
| t2 méret (mm) | 1,5     |
| x méret       | 7,5 mm  |

## Műszaki adatok

|                                  |         |
|----------------------------------|---------|
| Abstand zur Wand                 | igen    |
| A kábelek/csövek száma           | 1       |
| Kivitel                          | zárt    |
| átmérőhöz                        | 20 - 25 |
| Tűzvédelmi területen használható | igen    |
| Halogénmentes                    | igen    |
| Műanyag köpenyű                  | nem     |
| Anyagvastagság                   | 1,5 mm  |
| D befogási tartomány max.        | 25 mm   |
| D befogási tartomány min.        | 20 mm   |
| UV-álló                          | igen    |