

Muszaki adatlap

Kábel- és csőbilincs, ASL 733 A4

Cikkszám: 1362904



Csőbilincsek csőrendszerek és kábelek falon, padlón és mennyezeten történő rögzítéséhez. Önbiztosító felsőrészsel. Rögzítés hosszanti nyíláson keresztül.

MSZ EN 4102-12 szerint engedélyezve, tűzállóság E30 - E90.



A4 rozsdamentes acél, 1.4571

Törzsadatok

| | |
|---|---------------------------|
| Cikkszám | 1362904 |
| Típus | ASL 733 10 A4 |
| 1. megnevezés | távtartó kengyel |
| 2. megnevezés | hosszanti perforációval |
| Gyártó | OBO |
| Méret | 8-10mm |
| Anyag | rozsdamentes acél, 1.4571 |
| Legkisebb eladási egység mennyiségegység | 25 Darab |
| Súly | 1,828 kg |
| súly-mértékegység | kg/100 darab |

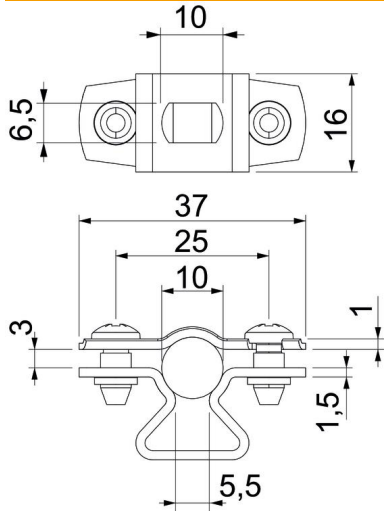
Muszaki adatlap

Kábel- és csőbilincs, ASL 733 A4

Cikkszám: 1362904



Méretetek



| | |
|---------------|--------|
| A méret | 37 mm |
| B méret | 25 mm |
| b méret | 16 mm |
| D méret | 10 mm |
| d max. méret | 10 mm |
| D min. méret | 8 mm |
| L méret | 10 mm |
| s méret | 5,5 mm |
| t1 méret (mm) | 1 |
| t2 méret (mm) | 1,5 |
| x méret | 3 mm |

Műszaki adatok

| | |
|----------------------------------|---------------|
| Abstand zur Wand | igen |
| A kábelek/csövek száma | 1 |
| Kivitel | zárt |
| Rögzítési mód | Menetes furat |
| átmérőhöz | 8 - 10 |
| Tűzvédelmi területen használható | nem |
| Halogénmentes | igen |
| Műanyag köpenyű | nem |
| Anyagvastagság | 1,5 mm |
| D befogási tartomány max. | 10 mm |
| D befogási tartomány min. | 8 mm |
| UV-álló | igen |