

Muszaki adatlap

Kábel- és csőbilincs, ASG 732 FT

Cikkszám: 1362356



Csőbilincsek csőrendszerek és kábelek falon, padlón és mennyezeten történő rögzítéséhez. Önbiztosító felsőrészsel. Rögzítés M6 belső menettel.

MSZ EN 4102-12 szerint engedélyezve, tűzállóság E30 - E90.



St acél

FT merítetten tűzihorganyzott

Törzsadatok

| | |
|--------------------------|----------------------------|
| Cikkszám | 1362356 |
| Típus | ASG 732 7 FT |
| 1. megnevezés | távtartó kengyel |
| 2. megnevezés | M6 menetes csatlakozóval |
| Gyártó | OBO |
| Méret | 6-7mm |
| Anyag | acél |
| Felület | merítetten tűzihorganyzott |
| Felületi szabvány | DIN EN ISO 1461 |
| Legkisebb eladási egység | 25 |
| menyiségegység | Darab |
| Súly | 1,415 kg |
| súly-mértékegység | kg/100 darab |

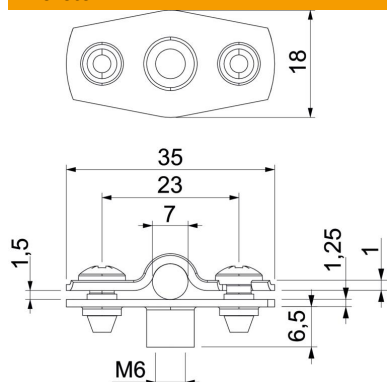
Muszaki adatlap

Kábel- és csőbilincs, ASG 732 FT

Cikkszám: 1362356



Méretetek



| | |
|---------------|--------|
| A méret | 35 mm |
| B méret | 23 mm |
| b méret | 18 mm |
| D méret | 7 mm |
| d max. méret | 7 mm |
| D min. méret | 6 mm |
| H1 méret | 6,5 mm |
| t1 méret (mm) | 1 |
| t2 méret (mm) | 1,25 |
| x méret | 1,5 mm |

Műszaki adatok

| | |
|----------------------------------|---------------------|
| Abstand zur Wand | igen |
| A kábelek/csövek száma | 1 |
| Kivitel | zárt |
| Rögzítési mód | Menetes csatlakozás |
| átmérőhöz | 6 - 7 |
| Tűzvédelmi területen használható | igen |
| Halogénmentes | igen |
| Műanyag köpenyű | nem |
| Anyagvastagság | 1,25 mm |
| D befogási tartomány max. | 7 mm |
| D befogási tartomány min. | 6 mm |
| UV-álló | igen |