

Muszaki adatlap

Kábel- és csőbilincs, ASG 732 G

Cikkszám: 1362472



Csőbilincsek csőrendszerek és kábelek falon, padlón és mennyezeten történő rögzítéséhez. Önbiztosító felsőrészsel. Rögzítés belső menettel.

MSZ EN 4102-12 szerint engedélyezve, tűzállóság E30 - E90.



A4 rozsdamentes acél, 1.4571

Törzsadatok

| | |
|---|---------------------------|
| Cikkszám | 1362472 |
| Típus | ASG 732 25 A4 |
| 1. megnevezés | távtartó kengyel |
| 2. megnevezés | M6 menetes csatlakozóval |
| Gyártó | OBO |
| Méret | 20-25mm |
| Anyag | rozsdamentes acél, 1.4571 |
| Legkisebb eladási egység mennyiségegység | 25 Darab |
| Súly súly-mértékegység | 2,394 kg kg/100 darab |

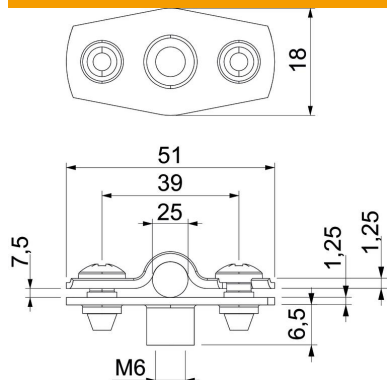
Muszaki adatlap

Kábel- és csőbilincs, ASG 732 G

Cikkszám: 1362472



Méretetek



| | |
|---------------|--------|
| A méret | 51 mm |
| B méret | 39 mm |
| b méret | 18 mm |
| D méret | 25 mm |
| d max. méret | 25 mm |
| D min. méret | 20 mm |
| H1 méret | 12 mm |
| t1 méret (mm) | 1,25 |
| t2 méret (mm) | 1,25 |
| x méret | 7,5 mm |

Műszaki adatok

| | |
|----------------------------------|---------------------|
| Abstand zur Wand | igen |
| A kábelek/csövek száma | 1 |
| Kivitel | zárt |
| Rögzítési mód | Menetes csatlakozás |
| átmérőhöz | 20 - 25 |
| Tűzvédelmi területen használható | igen |
| Halogénmentes | igen |
| Műanyag köpenyű | nem |
| Anyagvastagság | 1,25 mm |
| D befogási tartomány max. | 25 mm |
| D befogási tartomány min. | 20 mm |
| UV-álló | igen |