

# Muszaki adatlap

## Kábel- és csőbilincs, ASG 732 G

Cikkszám: 1362420



Csőbilincsek csőrendszerek és kábelek falon, padlón és mennyezeten történő rögzítéséhez. Önbiztosító felsőrésszel. Rögzítés belső menettel.

MSZ EN 4102-12 szerint engedélyezve, tűzállóság E30 - E90.



St

acél

G

galvanikusan horganyzott

### Törzsadatok

Cikkszám	1362420
Típus	ASG 732 20 G
1. megnevezés	távtartó kengyel
2. megnevezés	M6 menetes csatlakozóval
Gyártó	OBO
Méret	17-20mm
Anyag	acél
Felület	galvanikusan horganyzott
Felületi szabvány	EN ISO 19598 / EN ISO 4042
Legkisebb eladási egység	25
menyiségegység	Darab
Súly	1,895 kg
súly-mértékegység	kg/100 darab

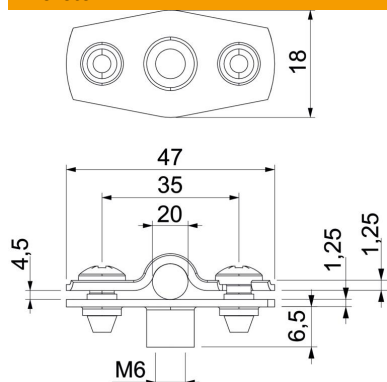
# Muszaki adatlap

## Kábel- és csőbilincs, ASG 732 G

Cikkszám: 1362420



### Méretetek



A méret	47 mm
B méret	35 mm
b méret	18 mm
D méret	20 mm
d max. méret	20 mm
D min. méret	17 mm
H1 méret	6,5 mm
t1 méret (mm)	1,25
t2 méret (mm)	1,25
x méret	4,5 mm

### Műszaki adatok

Abstand zur Wand	igen
A kábelek/csövek száma	1
Kivitel	zárt
Rögzítési mód	Menetes csatlakozás
átmérőhöz	17 - 20
Tűzvédelmi területen használható	igen
Halogénmentes	igen
Műanyag köpenyű	nem
Anyagvastagság	1,25 mm
D befogási tartomány max.	20 mm
D befogási tartomány min.	17 mm
UV-álló	igen